

AN5122

カラーテレビ映像中間周波増幅、検波、AGC、AFC回路

Color TV Video IF Amplifier, Detector, AGC, AFC Circuit

■ 概要

AN5122は、カラーテレビの映像中間周波信号処理回路用に設計された半導体集積回路です。

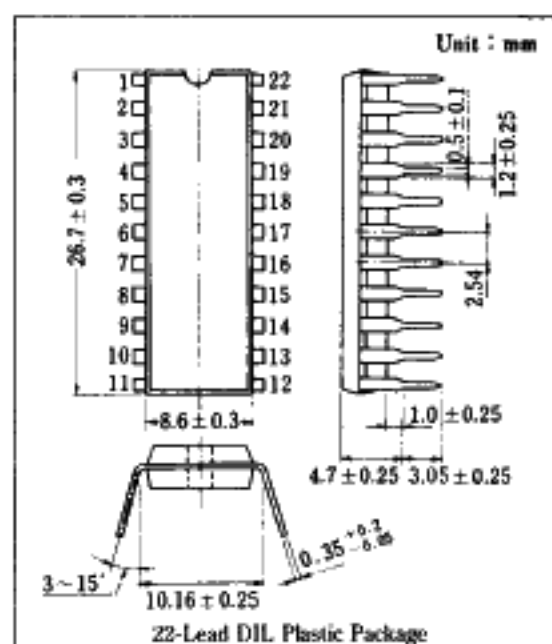
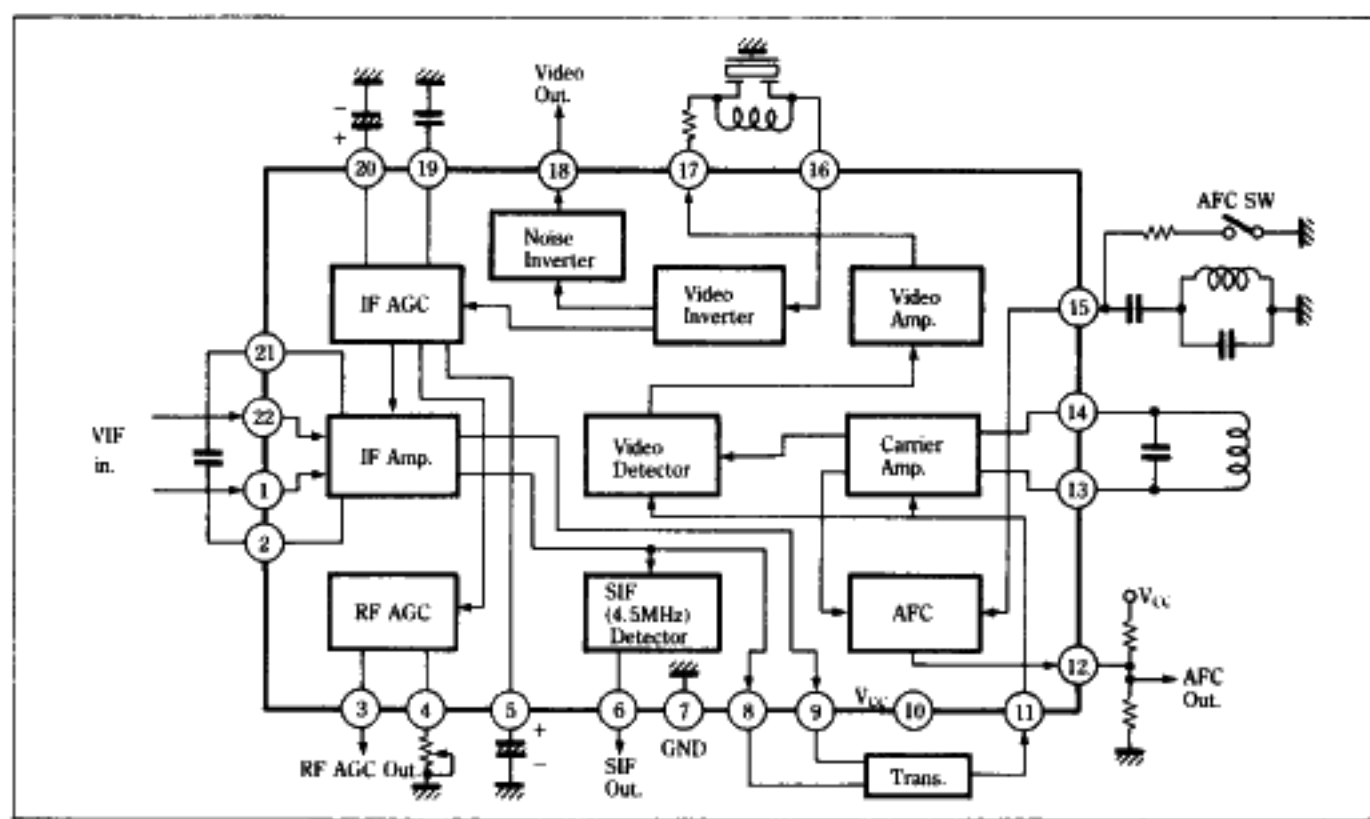
■ 特徴

- 映像中間周波増幅回路、映像検波回路、音声中間周波検波回路、映像前置増幅回路、AGCおよびAFC回路が高密度1チップ化されており、セットのコンパクト設計が可能
- 位相補償形映像同期検波回路の採用により高性能
- 検波回路が音声系と映像系に分離されており、相互に干渉が少ない
- 高性能・高安定なVIF ICであり、合理的なセット設計が可能

■ Features

- High density one-chip integration of video IF amplifier, video detector, SIF detector, video pre-amplifier, AGC and AFC circuits
- Using phase compensation type video synchronous detector circuits
- Independently provided sound and video detector system with less mutual interference
- High performance and high stability

■ ブロック図/Block Diagram



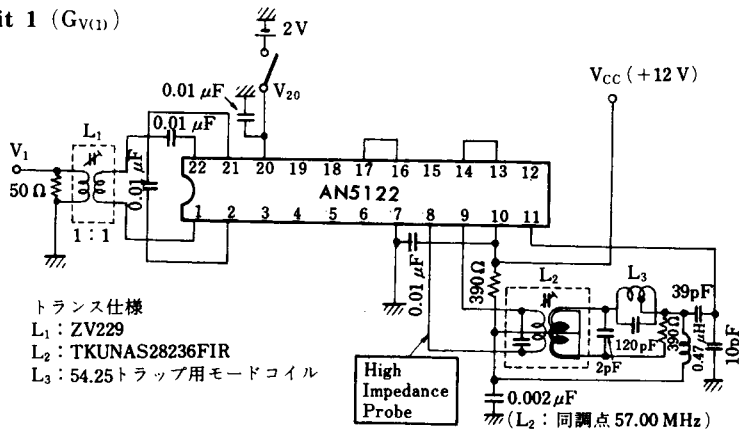
■ 絶対最大定格/Absolute Maximum Ratings ($T_a = 25^\circ\text{C}$)

Item		Symbol	Rating		Unit
電 圧	電源電圧	V_{CC}	14.4		V
	回路電圧	$V_{8,9-7}$	V_{10-7}	0	V
		V_{12-7}	V_{10-7}	0	V
		V_{15-7}	6.5	0	V
		V_{16-7}	$V_{10-7}-0.5$	4.3	V
		V_{3-7}	外部印加不可	0	V
電 流	回路電流	I_3	-10	1	mA
		I_6	-10	0.3	mA
		I_{17}	-10	0.3	mA
		I_{18}	-10	0.3	mA
許容損失 ($T_a = 70^\circ\text{C}$)		P_D	1100		mW
温 度	動作周囲温度	T_{op}	-20 ~ +70		$^\circ\text{C}$
	保存温度	T_{stg}	-55 ~ +150		$^\circ\text{C}$

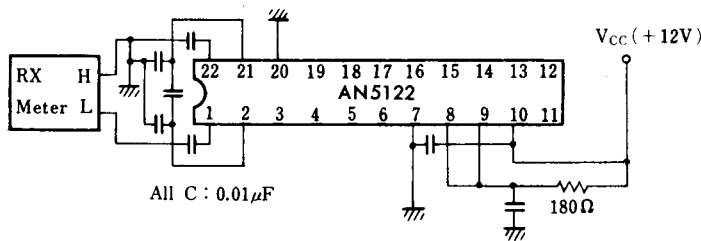
■ 電気的特性/Electrical Characteristics ($V_{CC} = 12\text{V}$, $T_a = 25^\circ\text{C}$)

Item	Symbol	Test Circuit	Condition	min.	typ.	max.	Unit
VIF 増幅回路							
電圧利得	$G_{V(U)}$	1	$f = 58.75\text{MHz}$, $V_{I1} = 50\text{dB}\mu$, $V_{I2} = 100\text{dB}\mu$	45	49	55	dB
入力抵抗(端子①)	R_i	2	$f = 58.75\text{MHz}$	0.8	1.0	1.2	k Ω
入力容量(端子①)	C_i	2		2.3	3.3	4.3	pF
ビデオ検波回路							
基準入力電圧	V_i	3	$f = 58.75\text{MHz}$, $V_O = 2V_{P-P}$, $m = 87.5\%$	90	92	95	dB μ
微分利得	DG	3	$f = 58.75\text{MHz}$, $V_O = 2V_{P-P}$ 階段波標準変調		4	8	%
微分位相	DP	3		3	5	deg	
周波数特性	f_c	3	$f_o = 58.75\text{MHz} \cdots 90\text{dB}\mu$, $f_m = \text{可変} \cdots 70\text{dB}\mu$	6	8	11	MHz
出力抵抗(端子⑰)	$R_{O(17)}$	4	$f = 3.58\text{MHz}$	30	60	150	Ω
出力抵抗(端子⑱)	$R_{O(19)}$	4		20	26	40	Ω
AFC 回路							
弁別感度	μ	3	$V_i = 93\text{dB}\mu$, $R_L = 68\text{k}\Omega // 82\text{k}\Omega$	50	70	90	mV/kHz
AFC 中心電圧	$V_{12(1)}$			5.0	6.5	7.1	V
出力電圧(max.)	$V_{12(2)}$			10.5	11.5	12.0	V
出力電圧(min.)	$V_{12(3)}$			0	0.8	1.4	V
AGC 回路							
RF AGC 電圧利得	$G_{V(2)}$	5	$V_{20} = 10\text{mV}_{max}$, $V_3 = 5\text{V} \pm 0.5\text{V}$	32	38	44	dB
RF AGC 出力電圧(max.)	$V_{3(1)}$			9.2	9.5	9.8	V
RF AGC 出力電圧(min.)	$V_{3(2)}$				0	0.7	V
全回路動作							
検波出力(Video)	$V_{O(1)}$	5	$f = 58.75\text{MHz}$, $V_i = 80\text{dB}\mu$, $m = 87.5\%$	1.8	2.05	2.3	V_{P-P}
入力感度	$S_{(IN)}$	5	$V_O = -3\text{dB}$	49	52	55	dB μ
AGC 範囲	H_{AGC}	5		54	59	65	dB
出力電圧(4.5MHz)	$V_{O(2)}$	5	$f_s = 58.75\text{MHz} \cdots 80\text{dB}\mu$, $f_s = 54.25\text{MHz} \cdots 60\text{dB}\mu$	101	104	107	dB μ
回路電流	$I_{8,9,10}$			40	60	72	mA

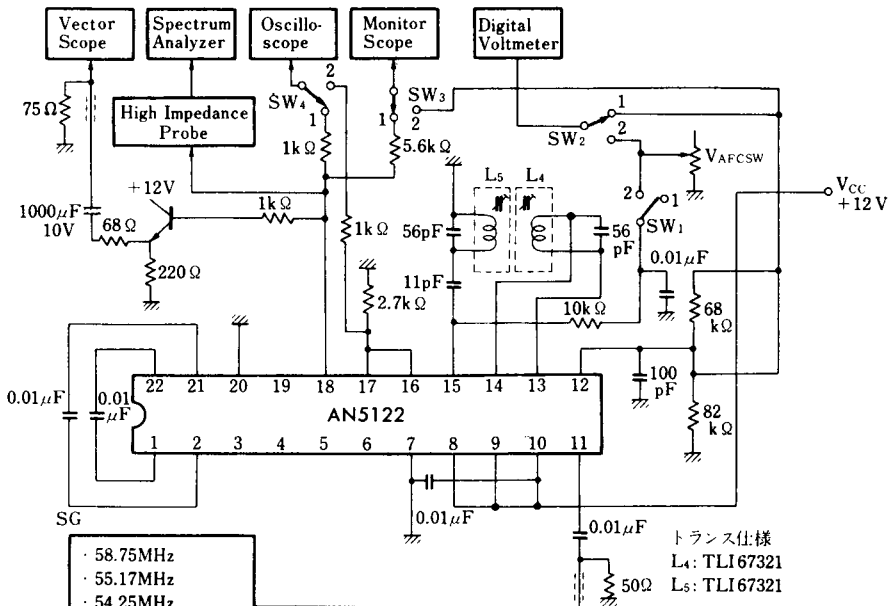
Test Circuit 1 ($G_{V(1)}$)



Test Circuit 2 (R_i, C_i)



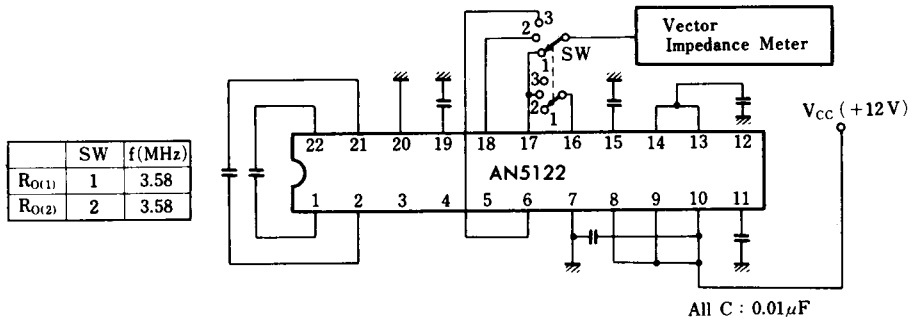
Test Circuit 3 (V_i, DG, DP, f_c, μ)



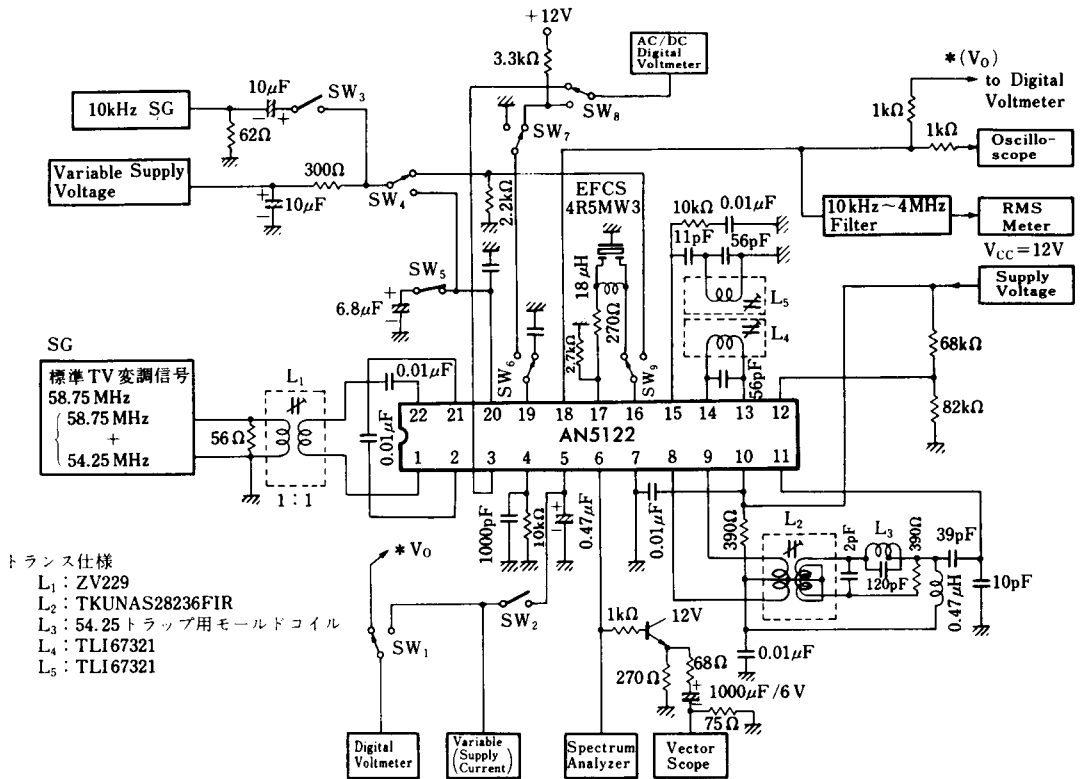
- ・ 58.75MHz
- ・ 55.17MHz
- ・ 54.25MHz
- ・ 可変信号
- ・ スイープ信号
- ・ 標準テレビ変調信号

シンボル	測定手順	SG	測定	測定値	SW ₁	SW ₂	SW ₃	SW ₄
V _i	出力 2V _{p-p} 一定	標準変調波	入力レベル	18	1	1	1	1
DG	V _i のレベル	" (階段波)	ベクトルスコープ	18	1	1	1	1
DP	V _i のレベル	" (階段波)	ベクトルスコープ	18	1	1	1	1
f _c	出力 -3dB	58.75 MHz + 可変	入力周波数の差	18	1	1	1	1
μ	V _i のレベル	可変	デジタル	12	1	1	2	1

Test Circuit 4 ($R_{O(1)}$, $R_{O(2)}$)

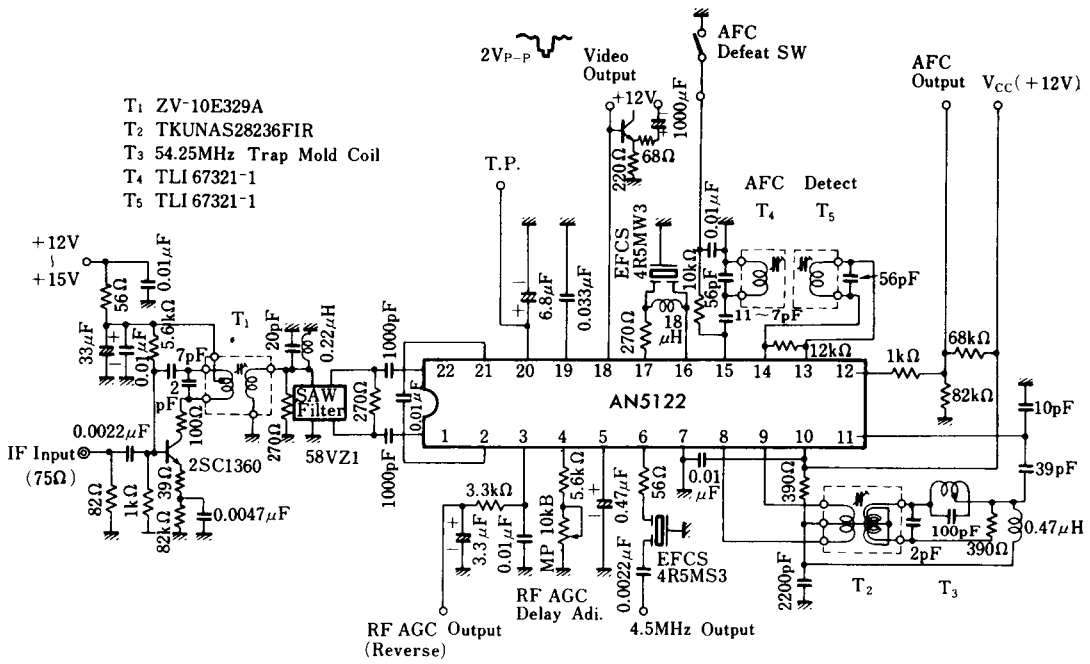


Test Circuit 5 ($G_{V(2)}$, $V_{O(1)}$, $S_{(IN)}$, R_{AGC} , $V_{O(2)}$)



シンボル	測定手順	SG	測定	SW									
				1	2	3	4	5	6	7	8	9	
$G_{V(2)}$	$V_{20 \text{ ad}}$	10 kHz	AC デジボル	1	1	2	2	2	2	2	2	1	2
$V_{O(1)}$	—	標準 TV 信号	オシロスコープ	1	1	1	1	1	1	2	2	1	
$S_{(IN)}$	入力レベル減衰	標準 TV 信号	オシロスコープ	1	1	1	1	1	1	2	2	1	
H_{AGC}	入力レベル増加	標準 TV 信号	オシロスコープ	1	1	1	1	1	1	2	2	1	
$V_{O(2)}$	—	58.75 + 54.25 MHz	スペアナ	1	1	1	1	1	1	2	2	1	

■ 応用回路例 / Application Circuit



■ 端子名 / Pin

Pin No.	端子名	Pin Name	Pin No.	端子名	Pin Name
1	IF入力	IF Input	12	AFC出力	AFC Output
2	入力バイアス	Input Bias	13	映像検波コイル	Video Det. Coil
3	RF AGC出力	RF AGC Output	14	映像検波コイル	Video Det. Coil
4	RF AGCディレイ調整	RF AGC Delay Adj.	15	AFCコイル	AFC Coil
5	ノイズキャンセラ	Noise Canceller	16	映像入力	Video Input
6	SIF検波出力	SIF Det. Output	17	映像検波出力	Video Det. Output
7	アース	GND	18	映像出力	Video Output
8	IFアンプ出力	IF Amp. Output	19	IF AGC出力	IF AGC Output
9	IFアンプ出力	IF Amp. Output	20	IF AGC入力	IF AGC Input
10	電源電圧	V _{CC}	21	入力バイアス	Input Bias
11	映像検波入力	Video Det. Input	22	IF入力	IF Input