

AN5530K

テレビ垂直偏向出力回路 / TV Vertical Deflection Output Circuit

■ 概要

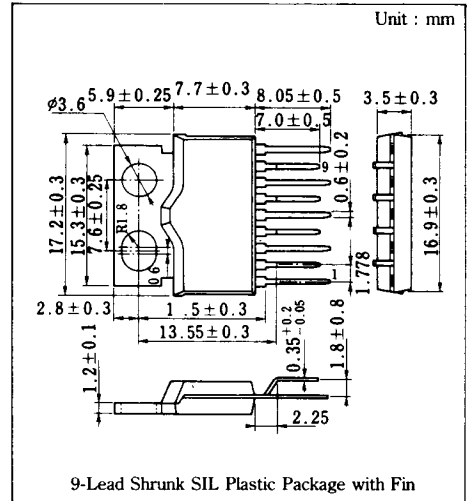
AN5530Kは、テレビの垂直出力用に設計された半導体集積回路です。偏向信号処理用 IC との組合せにより垂直出力回路の設計が容易になります。

■ 特徴

- 低消費電力で直接偏向コイルを駆動可能（フライバック期間のみ電源電圧の2倍のフライバック電圧を供給する）
- 入力部にコンパレータを内蔵

■ Features

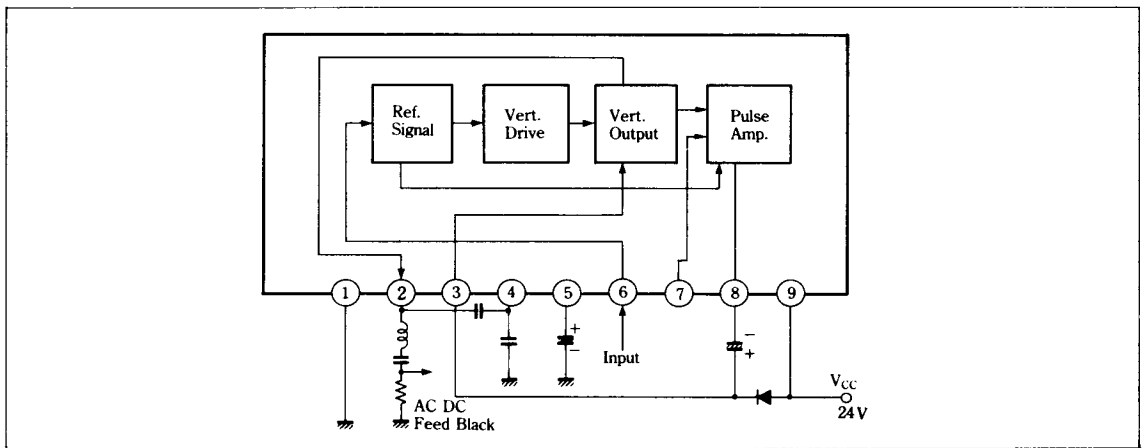
- Low power consumption, direct deflection coil driving capability (Flyback voltage two times as high as supply voltage is supplied during flyback period only)
- Internal comparator



■ 端子名 / Pin

Pin No.	端子名	Pin Name
1	アース	GND
2	出力	Output
3	出力用電源	Supply Voltage for Output
4	フィルタ	Filter
5	リップルフィルタ	Ripple Filter
6	入力	Input
7	帰線開始パルス入力	Trigger Pulse Input
8	パルス増幅出力	Pulse Amp. Output
9	電源電圧	V _{CC}

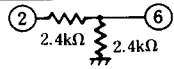
■ ブロック図 / Block Diagram



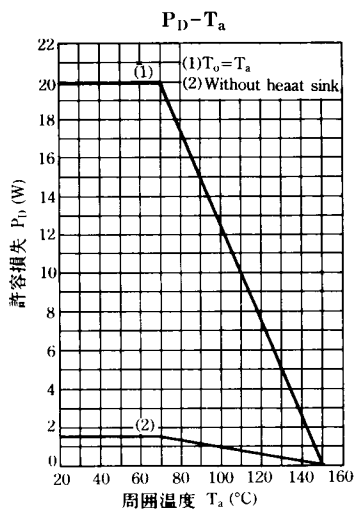
■ 絶対最大定格 / Absolute Maximum Ratings (Ta = 25°C)

Item	Symbol	Rating	Unit
電 圧	電源電圧	V _{CC}	30 V
	回路電圧	V ₂₋₁	0 60 V
		V ₃₋₁	0 60 V
		V ₇₋₁	-1 3 V
電 流	電源電流	I _{CC}	360 mA
	回路電流	I ₂	-1800 1800 mA _{O.P}
		I ₈	-1800 1800 mA _{O.P}
許容損失(Ta = 70°C)		P _D	8 W
温 度	動作周囲温度	T _{opr}	-20 ~ +70 °C
	保存温度	T _{stg}	-55 ~ +150 °C

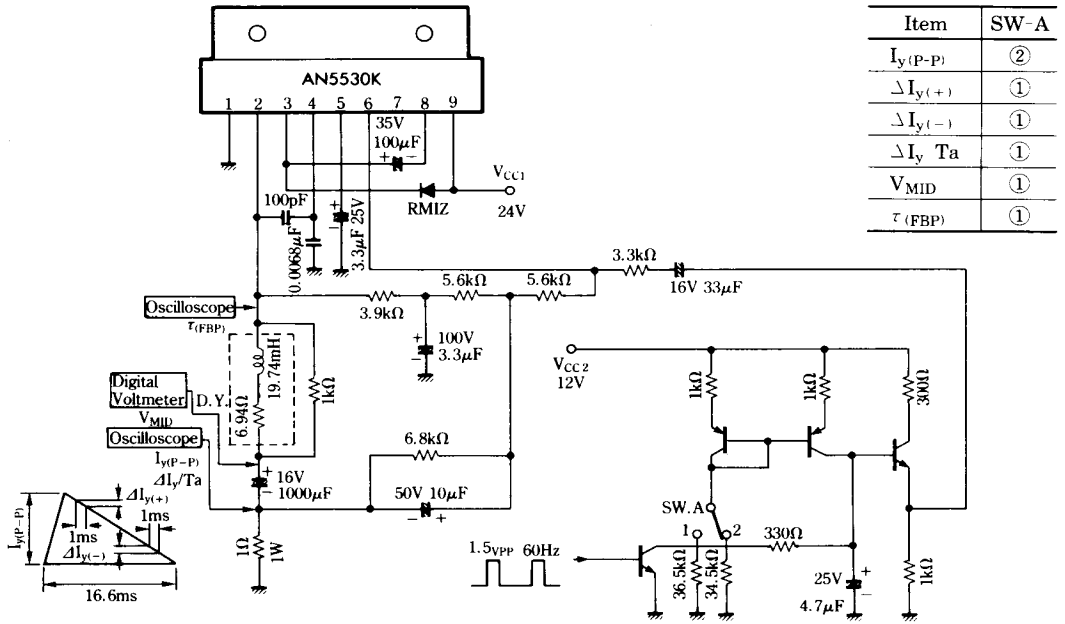
■ 電気的特性 / Electrical Characteristics (Ta = 25°C)

Item	Symbol	Test Circuit	Condition	min.	typ.	max.	Unit
偏向電流	I _{y(p-p)}	1		1700	1800	1900	mA _{p-p}
偏向電流リアリテイ	ΔI _{y(+)}	1		59		175	mA _{p-p}
偏向電流リアリテイ	ΔI _{y(-)}	1		54		162	mA _{p-p}
偏向電流周囲温度依存度*	ΔI _y /T _a	1	T _a = -20 ~ +70°C	-1.5		1.5	%
中点電圧	V _{MID}	1	I _{y(p-p)} = 1.7A	14.0	14.6	15.2	V
フライバックパルス振幅	V _(FBP)	1	I _{y(p-p)} = 1.7A	47			V
静止回路電流	I _{CQ}		V ₃₋₁ = 24V V ₉₋₁ = 24V V ₇₋₁ = 0 	8	14	24	mA
出力Tr飽和電圧	V ₃₋₂		V ₃₋₁ = V ₉₋₁ = 24V, Pin②-③ = 33Ω V ₆₋₁ = 3V, V ₇₋₁ = 0		3.0	4.0	V
出力Tr飽和電圧	V ₂₋₁		V ₃₋₁ = V ₉₋₁ = 24V, Pin②-① = 33Ω V ₆₋₁ = 3V, V ₇₋₁ = 0		1	2.0	V
Q ₂₁ 飽和電圧	V ₈₋₁		V ₉₋₁ = 24V, Pin⑥-⑨ = 1.2kΩ V ₇₋₁ = 0, V ₆₋₁ = 6.9V			0.5	V
熱抵抗	R _{th(j-c)}					4	°C/W

* 設計参考値



Test Circuit 1



■ 応用回路例 / Application Circuit

