

The Data Book Project

DatasheetArchive.com has launched an ambitious effort to digitize thousands of obsolete data books and technical manuals, making them searchable via the DatasheetArchive website.

Scroll down to see the scanned document.

AN5615 ビデオ信号処理

■概要 AN5615は、画質、コントラスト、ブライトネス・コントロール機能を備えたビデオ信号処理用IC。

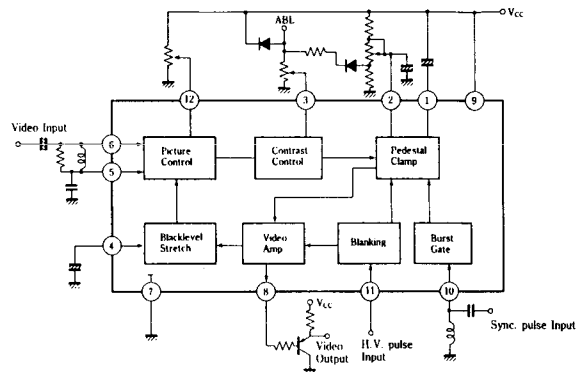
■特徴・特性

- ビデオ信号を入力することにより、画質、コントラスト、ブライトネスのDCコントロールが可能。
- 黒レベル補正回路、ペデスタル・クランプ回路などを内蔵している。
- 電源電圧：12V_(typ)
- 電源電流：11.5mA_(typ)
- DC伝送量：91%_{D(typ)} ($V_{IN} = 0.5V_{PP}$, ステア・ステップ, ALD10~90%, コントラスト最大)
- ビデオ出力コントラスト可変範囲：4.75倍_(typ) (サイン波入力, 0.3V_{PP}, 20kHz)
- ビデオ周波数特性：6MHz_(typ) (サイン波入力, 0.1V_{PP}, コントラスト最大, 画質標準)
- 微分利得：5%_{G(max)} (ビデオ入力, 0.5V_{PP}, APL10~90%, ステア・ステップ, 3.58MHz)
- 形状：12P-SIP

■最大定格

- 電源電圧：14.4V
- 動作温度：-20~+70°C
- 保存温度：-55~+150°C

■ブロック図



■端子名

| Pin No. | 端子名 | Pin No. | 端子名 |
|---------|---------------|---------|--------------|
| 1 | ペデスタルクランプフィルタ | 7 | アース |
| 2 | ブライトネスコントロール | 8 | 映像信号出力 |
| 3 | コントラストコントロール | 9 | 電源電圧 |
| 4 | 黒レベルフィルタ | 10 | バーストゲートパルス入力 |
| 5 | 映像信号入力 1 | 11 | ブランキングパルス入力 |
| 6 | 映像信号入力 2 | 12 | 画質コントロール |