

AN6337, AN6337S

VTR 再生映像信号処理回路 / VTR Playback Video Signal Processing Circuits

■ 概要

AN6337, AN6337S は、VTR の再生映像信号処理用半導体集積回路です。

■ 特徴

● AN6337, AN6337S は、次の機能を有している。

- FM 復調回路
- ダブルリミッタ
- ノイズキャンセラ回路
- ミキサ増幅回路
- 同期信号分離回路

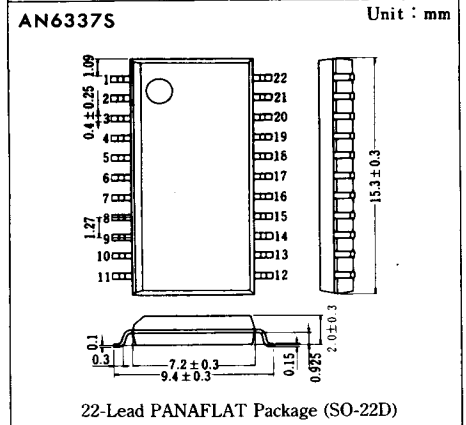
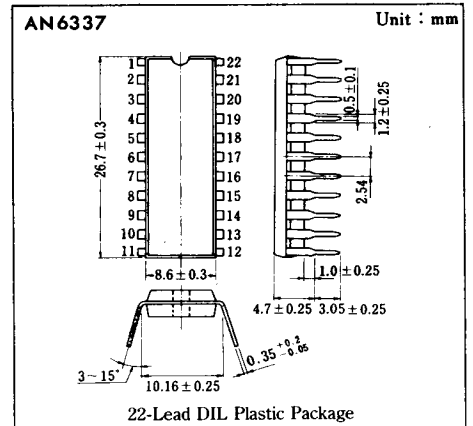
● 電源電圧 : 5 V

■ Features

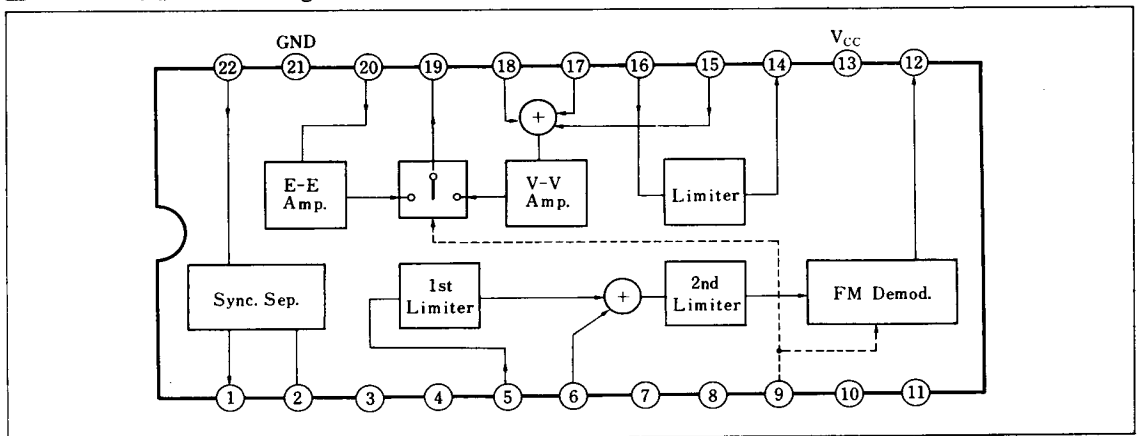
● The functions consist of :

- FM demodulator
- Double limiter circuit
- Noise-canceller circuit
- Synchro signal separator

● Supply voltage : 5 V



■ ブロック図 / Block Diagram



■ 端子名/Pin

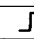
Pin No.	端子名	Pin Name	Pin No.	端子名	Pin Name
1	Sync. Sep. 出力	Sync. Sep. Output	12	FM 復調出力	FM Demod. Output
2	Sync. Sep. ピーク検波	Sync. Sep. Peak Det.	13	電源電圧	Vcc
3	FM-Sub リミッタ容量(1)	FM-Sub Limiter Cap.(1)	14	ノイズキャンセラ出力エミッタ	Noise Canceller Output
4	FM-Sub リミッタ容量(2)	FM-Sub Limiter Cap.(2)	15	ノイズキャンセラ Mix. アンプ	Noise Canceller Mix Amp.
5	FM-Sub リミッタ入力	FM-Sub Limiter Input	16	ノイズキャンセラ入力	Noise Canceller Input
6	FM-Main リミッタ入力	FM-Main Limiter Input	17	Video アンプカラー入力	Video Amp. Color Input
7	FM-Main リミッタ容量(1)	FM-Main Limiter Cap.(1)	18	Video アンプ Y 入力	Video Amp. Y Input
8	FM-Main リミッタ容量(2)	FM-Main Limiter Cap.(2)	19	Video アンプ Y/C 出力	Video Amp. Y/C Output
9	Mode Select スイッチ	Mode Select SW	20	E-E アンプ入力	E-E, Amp. Input
10	FM 復調容量(1)	FM Demod. Cap. (1)	21	アース	GND
11	FM 復調容量(2)	FM Demod. Cap. (2)	22	Sync. Sep. 入力	Sync. Sep. Input

■ 絶対最大定格/Absolute Maximum Ratings (Ta = 25°C)

Item	Symbol	Rating	Unit
電源電圧	Vcc	6.0	V
許容損失 (Ta = 70°C)	AN6337	380	mW
	AN6337S	270*	
動作周囲温度	T _{opr}	-20~+70	°C
保存温度	AN6337	-55~+150	°C
	AN6337S	-40~+125	

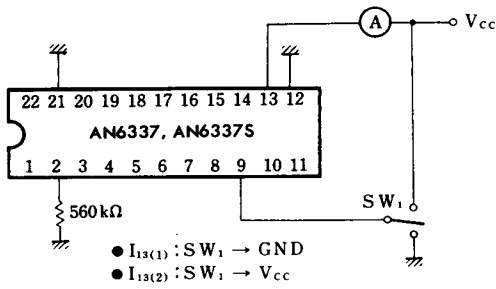
*パッケージ能力を示す。

■ 電気的特性/Electrical Characteristics (Ta = 25°C ± 2°C)

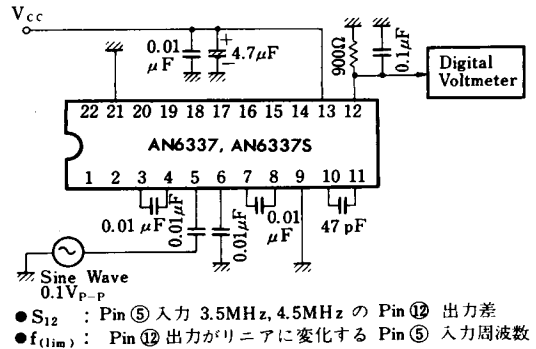
Item	Symbol	Test Circuit	Condition	min.	typ.	max.	Unit
回路電流(1)	I ₁₃₍₁₎	1	Pin ⑨ GND (V-V mode)	35		65	mA
回路電流(2)	I ₁₃₍₂₎	1	Pin ⑨ Vcc (E-E mode)	20		40	mA
復調器検波感度	S ₁₂	2	C = 47pF, R ₁₂ = 900Ω, f = 3.5~4.5MHz	80		140	mV/MHz
復調器検波限界	f _(lim)	2	C = 47pF, Input 0.1V _{P-P}	7.0			MHz
復調器キャリアリーク(1)	CL ₁₂₋₁	3	C = 47pF, 4MHz, 0.1V _{P-P} , Input			-30	dB
復調器キャリアリーク(2)	CL ₁₂₋₂	4	C = 47pF, 4MHz, 0.2V _{P-P} , Input			-30	dB
ビデオアンプ利得	G _{V18-19}	5	100kHz, 1.2V _{P-P} , Input	3.2		6.4	dB
クロマアンプ利得	G _{V17-19}	6		7.2		10.8	dB
ノイズキャンセラ Mix. アンプ利得	G _{V15-19}	7	1MHz, 0.7V _{P-P} , Input	-10.8		-7.2	dB
ノイズキャンセラアンプ利得	G _{V16-14}	7	1MHz, 30mV _{P-P} , Input	18.2		21.8	dB
ノイズキャンセラアンプ出力振幅	v ₀₁₄	7	1MHz, 0.7V _{P-P} , Input	0.5		0.83	V _{P-P}
E-E アンプ利得	G ₂₀₋₁₉	6	100kHz, 0.7V _{P-P} , Input	7.9		11.5	dB
Sync. Sep. 入力感度	S ₂₂	8	Video Input, V/S ratio 5 : 2	0.4			V _{P-P}
Sync. Sep. 出力振幅	v ₀₁	8		3.0		4.6	V _{P-P}
E-E/V-V 切換え感度	S ₉₋₁	9	STB → V-V			0.8	V
STB 時入力感度	S ₉₋₂	9		2.2		2.8	V
Muting 感度	S ₁₇	10				0.8	V
E-E/V-V クロストーク	CT ₁₉₋₁	9	Pin ⑳ Input, 3MHz, 0.7V _{P-P}			-40	dB
Muting クロストーク	CT ₁₉₋₂	10	Pin ㉑ Input, 1MHz, 1.2V _{P-P}			-40	dB

注) 動作電源電圧範囲 Vcc(top) = 4.5~5.5V

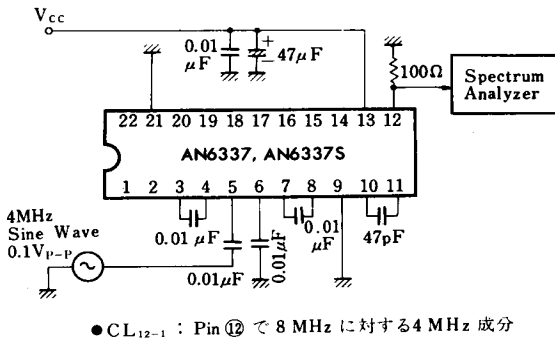
Test Circuit 1 ($I_{13(1)}$, $I_{13(2)}$)



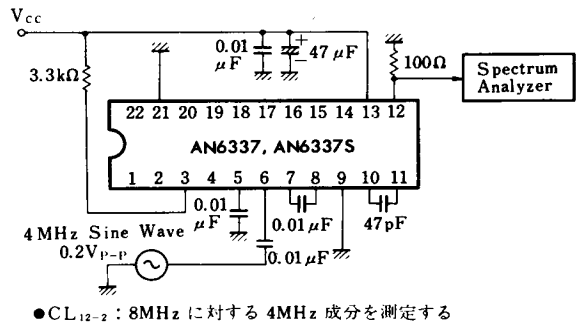
Test Circuit 2 (S_{12} , $f_{(lim)}$)



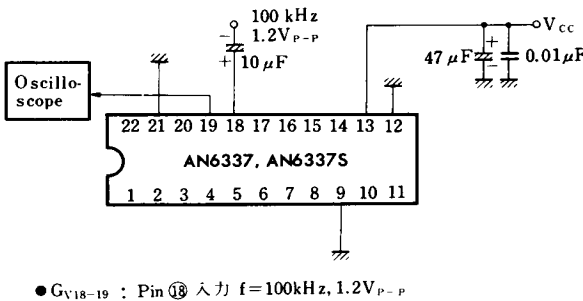
Test Circuit 3 (CL_{12-1})



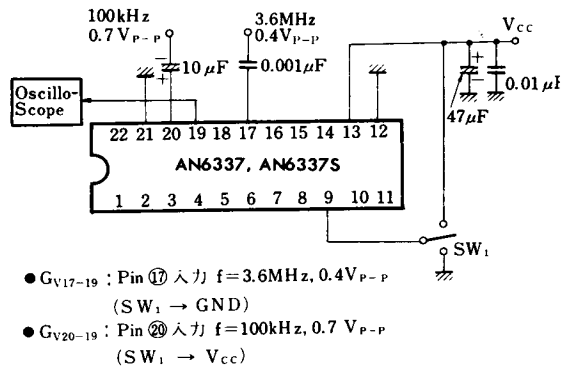
Test Circuit 4 (CL_{12-2})



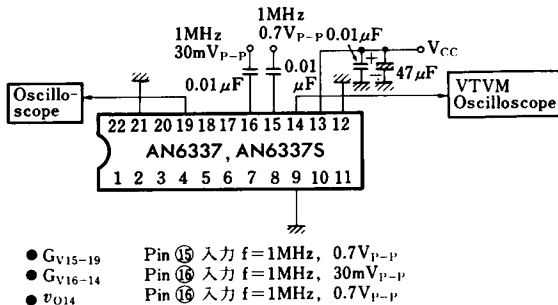
Test Circuit 5 (G_{V18-19})



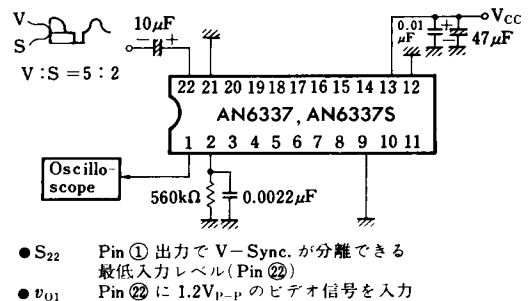
Test Circuit 6 (G_{V17-19} , G_{V20-19})



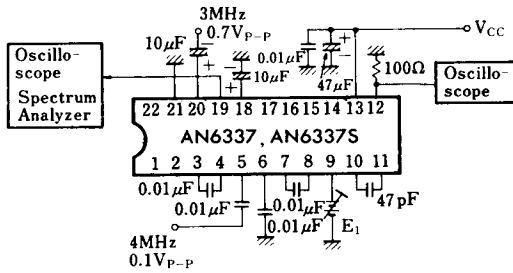
Test Circuit 7 (G_{V15-19} , G_{V16-14} , v_{O14})



Test Circuit 8 (S_{22} , v_{O1})

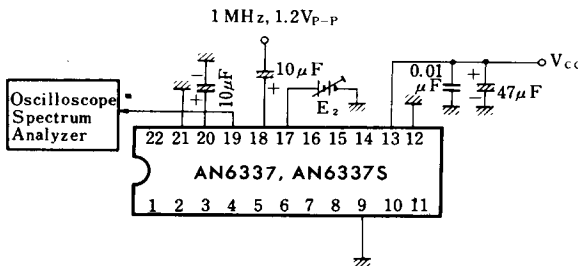


Test Circuit 9 (S₉₋₁, S₉₋₂, CT₁₉₋₁)



- S₉₋₁ : Pin ⑱ 出力がなくなるときの Pin ⑱ 電圧
- S₉₋₂ : Pin ⑱, Pin ⑳ に信号が出力されているときの Pin ⑨ 電圧の範囲
- CT₁₉₋₁ : Pin ⑨ GNDのときの Pin ⑱ 出力レベル

Test Circuit 10 (S₁₇, CT₁₉₋₂)



- S₁₇ : Pin ⑱ 出力がなくなるときの Pin ⑰ 電圧
- CT₁₉₋₂ : Pin ⑰ GNDのときの Pin ⑱ 出力レベル

■ 応用回路例 / Application Circuit

