

# AN6362, AN6362S

## VTR カラー AFC 回路 / VTR Color AFC Circuits

### ■ 概要

AN6362, AN6362Sは、VTRのカラーAFC用の半導体集積回路で、AN6360, AN6360S, AN6361N, AN6361NSとの組合わせてカラー処理回路を構成します。

### ■ 特徴

- AN6362, AN6362Sは、次の機能を有している

AFC 回路

同期分離回路

90° ロータリー回路

- 電源電圧 9V および 12V 使用可能

### ■ Features

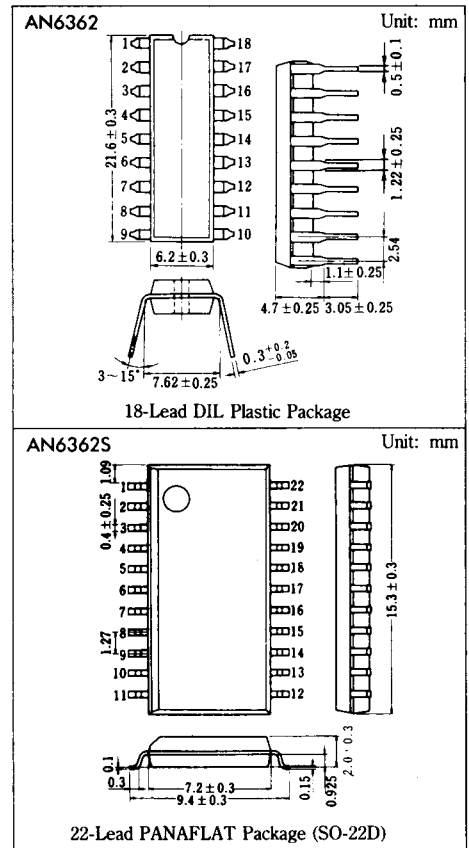
- The functions consist of :

AFC circuit

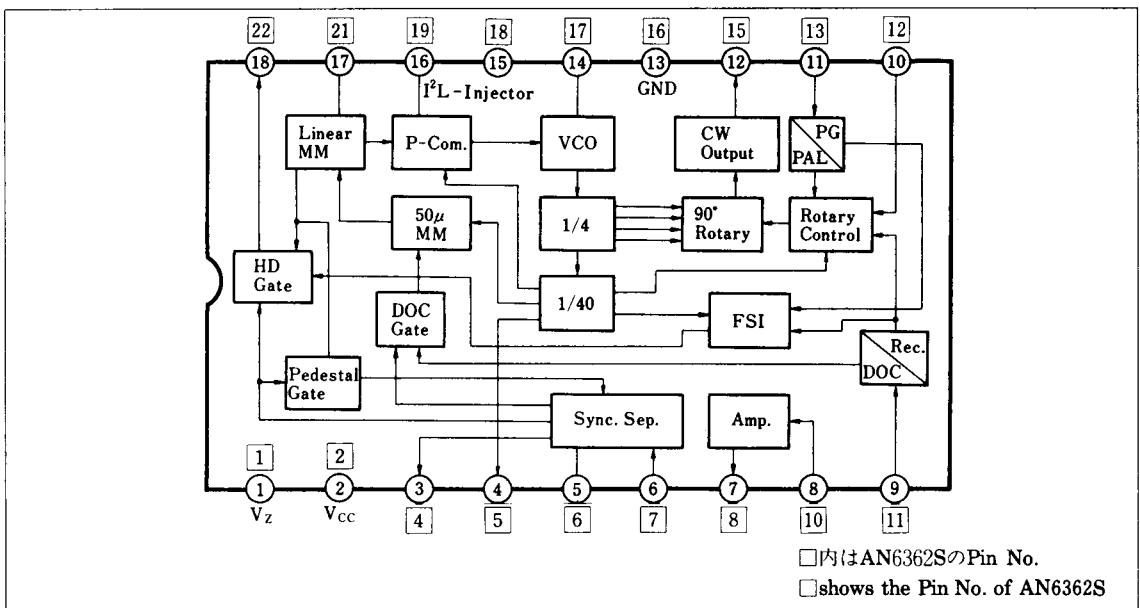
Synchro separation circuit

90° rotary circuit

- Supply voltage either 9V or 12V



### ■ ブロック図 / Block Diagram



## ■ 端子名/Pin

( )内はAN6362SのPin No. / ( ) shows the Pin No. of AN6362S

Pin No.	端子名	Pin Name	Pin No.	端子名	Pin Name
1(1)	安定化電源	Zener Voltage	10(12)	ID 入力	ID Input
2(2)	電源電圧	V <sub>CC</sub>	11(13)	PG (ヘッド SW) 入力	PG Input (Head SW)
3(4)	同期信号出力	V <sub>ss</sub> Output for V Sync.	12(15)	630kHz CW 出力	CW Output (630kHz)
4(5)	Sync. Front Pulse 出力	Sync. Front Pulse Output	13(16)	アース	GND
5(6)	ローパスフィルタ	Low Pass Filter	14(17)	VCO 制御	VCO Control
6(7)	同期信号入力	Sync. Sep. Input	15(18)	I <sup>2</sup> L インジェクタ	I <sup>2</sup> L Injector
7(8)	同期信号出力	White Clip Output	16(19)	P-Com. フィルタ	P-Com. Filter
8(10)	輝度信号入力	Video Input	17(21)	リニアモノマルチ	Linear Mono. Multi.
9(11)	Rec./DOC 切換え	Rec./DOC Select	18(22)	バーストゲート用HD 出力	HD Output for Burst Gate

AN6362Sは、Pin No.③、⑨、⑭、⑳ : NC/In case of AN6362S, Pin No. ③、⑨、⑭、⑳ are NC.

■ 絶対最大定格/Absolute Maximum Ratings (T<sub>a</sub> = 25°C)

Item	Symbol	Rating	Unit
電源電圧	V <sub>CC</sub>	13	V
許容損失 (T <sub>a</sub> = 70°C)	AN6362	500	mW
	AN6362S	270*	
動作周囲温度	T <sub>opr</sub>	-20~+70	°C
保存温度	AN6362	-40~+150	°C
	AN6362S	-40~+125	

\*パッケージ能力を示す。

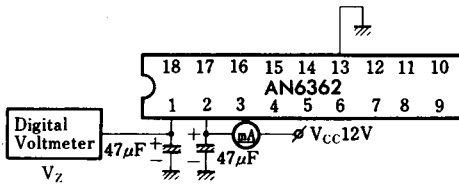
■ 電気的特性/Electrical Characteristics (V<sub>CC</sub> = V<sub>2-13</sub> = 12V, T<sub>a</sub> = 25°C ± 2°C)

Item	Symbol	Test Circuit	Condition	min.	typ.	max.	Unit
回路電流	I <sub>2</sub>	1		17		35	mA
ツェナー電源電圧	V <sub>Z</sub>	1		6.1		7.2	V
VCO 周波数制御感度	AN6362	β <sub>12</sub>		290		490	kHz/V
	AN6362S	β <sub>15</sub>					
HSS 入力感度	AN6362	S <sub>8</sub>		0.5			V <sub>P-P</sub>
	AN6362S	S <sub>10</sub>					
VSS 出力振幅	AN6362	v <sub>O3</sub>		5		6.4	V
	AN6362S	v <sub>O4</sub>					
HD 出力振幅	AN6362	v <sub>O18</sub>		5		6.4	V
	AN6362S	v <sub>O22</sub>					
Sync. Front パルス出力振幅	AN6362	v <sub>O4</sub>		5		6.4	V
	AN6362S	v <sub>O5</sub>					
Sync. Front パルス幅	AN6362	t <sub>4</sub>			6.3		μs
	AN6362S	t <sub>5</sub>					
630kHz CW 出力振幅	AN6362	v <sub>O12</sub>		1.3		2.3	V <sub>P-P</sub>
	AN6362S	v <sub>O15</sub>					
630kHz 第2高調波	AN6362	2f <sub>12</sub>	Z <sub>m</sub> = 6.8kΩ			-20	dB
	AN6362S	2f <sub>15</sub>					
90° 遅れ PG 切換え感度	AN6362	S <sub>11-1</sub>		0		0.8	V
	AN6362S	S <sub>13-1</sub>					
90° 進み PG 切換え感度	AN6362	S <sub>11-2</sub>		2.1		3.1	V
	AN6362S	S <sub>13-2</sub>					
ロータリーストップ PG 切換え感度	AN6362	S <sub>11-3</sub>		5.2		7	V
	AN6362S	S <sub>13-3</sub>					
Rec. / P.B. 切換え感度	AN6362	S <sub>9-1</sub>		0.5			mA
	AN6362S	S <sub>11-1</sub>					
DOC 感度	AN6362	S <sub>9-2</sub>				2	V
	AN6362S	S <sub>11-2</sub>					
V <sub>CO</sub> 発振周波数	AN6362	f <sub>OSC12</sub>		2.3		4.1	MHz
	AN6362S	f <sub>OSC15</sub>					

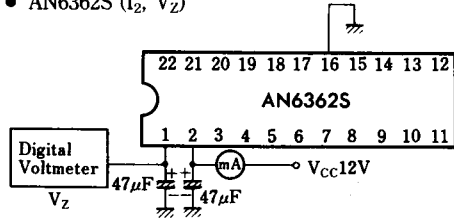
注) 動作電源電圧範囲 V<sub>CC(topr)</sub> = 8.5~12.5V

Test Circuit 1

- AN6362 ( $I_2, V_Z$ )

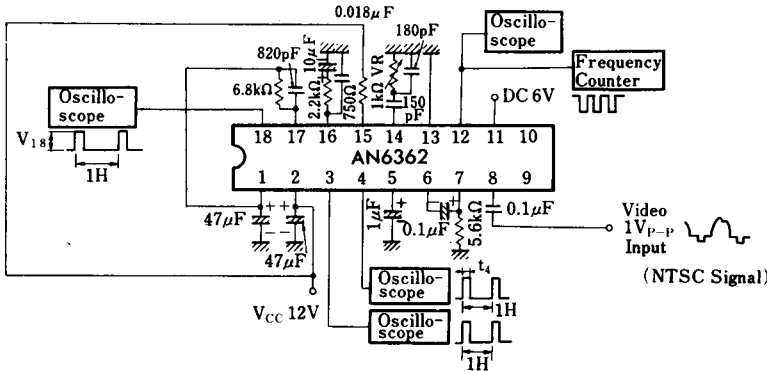


- AN6362S ( $I_2, V_Z$ )



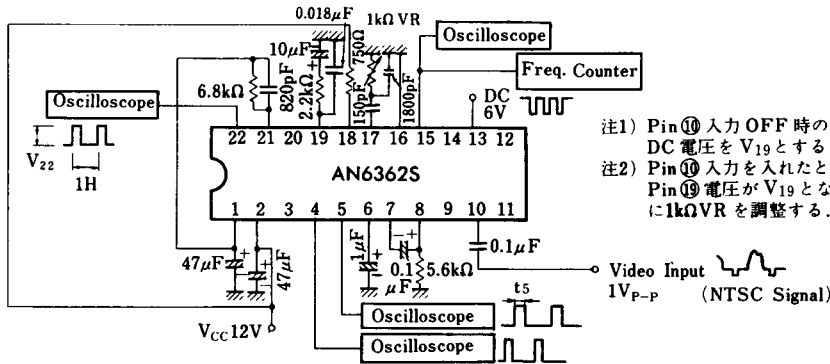
Test Circuit 2

- AN6362 ( $v_{03}, v_{018}, v_{04}, t_4, v_{12}$ )



- 注1) Pin⑧入力 OFF ときの Pin⑩ DC 電圧を  $V_{19}$  とする。
- 注2) Pin⑧ 入力を入れたときの Pin⑩ 電圧が  $V_{19}$  となるように  $1k\Omega$  VR を調整する。

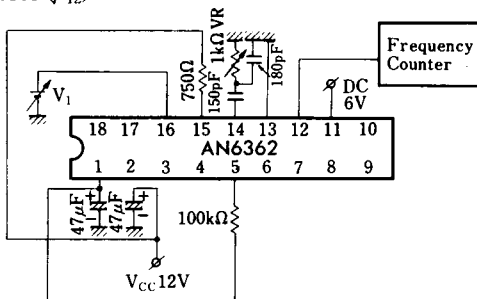
- AN6362S ( $v_{04}, v_{022}, v_{05}, t_5, v_{15}$ )



- 注1) Pin⑩ 入力 OFF 時の Pin⑩ DC 電圧を  $V_{19}$  とする。
- 注2) Pin⑩ 入力を入れたときの, Pin⑩ 電圧が  $V_{19}$  となるように  $1k\Omega$  VR を調整する。

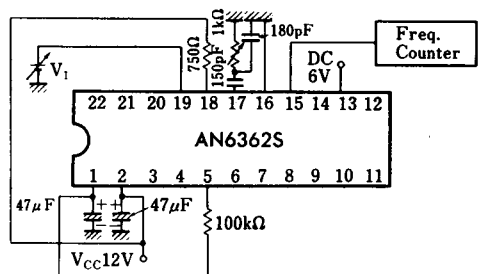
Test Circuit 3

- AN6362 ( $\beta_{12}$ )



- 注1) Test Circuit 2 の Pin⑩ DC 電圧の  $\pm 0.5V$  変化させたときの Pin⑫ 出力周波数変化を 4 倍させたものを  $\beta_{12}$  と定める。
- 注2) Pin⑬ の可変抵抗は変化させない。(Test Circuit 2 と同じ)

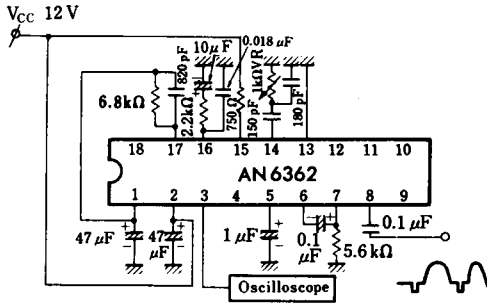
- AN6362S ( $\beta_{15}$ )



- 注1) Test Circuit 2 の Pin⑩ DC 電圧の  $\pm 0.5V$  変化させたときの Pin⑮ 出力周波数変化を 4 倍させたものを  $\beta_{15}$  と定める。
- 注2) Pin⑰ の可変抵抗は変化させない。

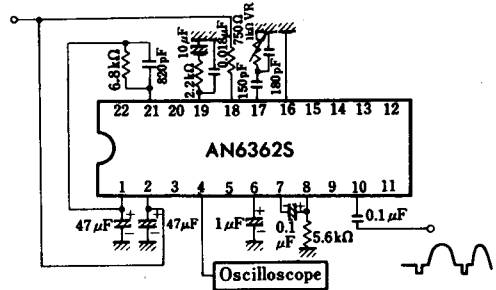
Test Circuit 4

- AN6362 (S<sub>8</sub>)



Pin ⑧ 入力を 0 から増していき Pin ③ 出力が正常に出るときの Pin ⑧ 入力信号  
注) Pin ⑭ 可変抵抗は変化させない (Test Circuit 2 と同じ)

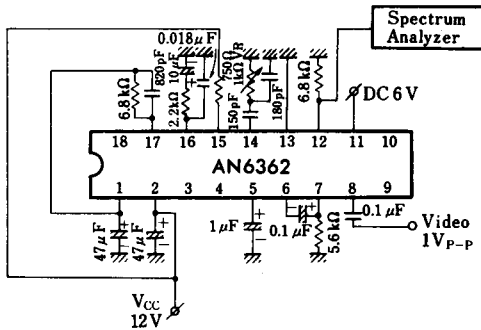
- AN6362S (S<sub>10</sub>)



Pin ⑩ 入力を 0 から増していき Pin ④ 出力が正常に出るときの Pin ⑩ 入力信号  
注) Pin ⑰ 可変抵抗は変化させない (Test Circuit 2 と同じ)

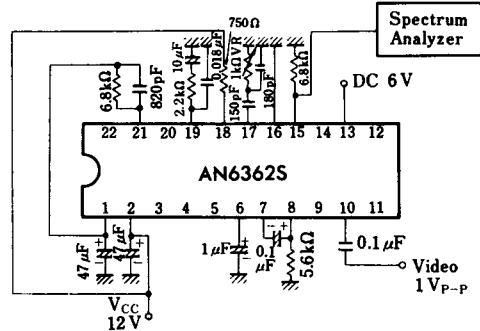
Test Circuit 5

- AN6362 (2f<sub>12</sub>)



注) Pin ⑭ の可変抵抗は変化させない (Test Circuit 2 と同じ)

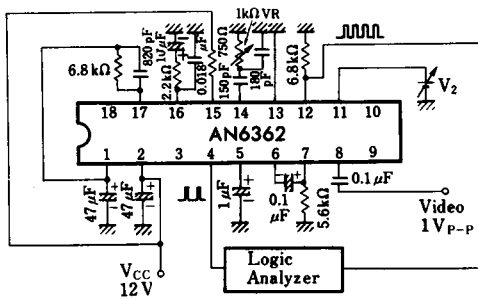
- AN6362S (2f<sub>15</sub>)



注) Pin ⑰ の可変抵抗は変化させない (Test Circuit 2 と同じ)

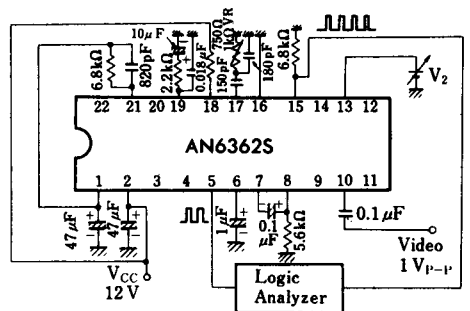
Test Circuit 6

- AN6362 (S<sub>11-1, 2, 3</sub>)



Pin ④ 出力立上りタイミングで Pin ⑫ 出力が 90° の位相変化を起こすときの Pin ⑪ DC 電圧  
注) Pin ⑭ 可変抵抗は変化させない (Test Circuit 2 と同じ)

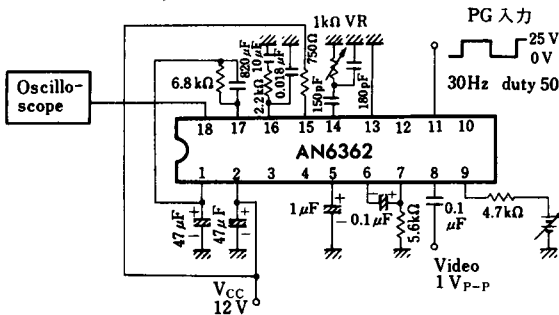
- AN6362S (S<sub>13-1, 2, 3</sub>)



Pin ⑤ 出力立上りタイミング Pin ⑬ 出力が 90° の位相変化を起こすときの Pin ⑬ DC 電圧  
注) Pin ⑰ 可変抵抗は変化させない (Test Circuit 2 と同じ)

Test Circuit 7

● AN6362 (S<sub>9-1, 2</sub>)

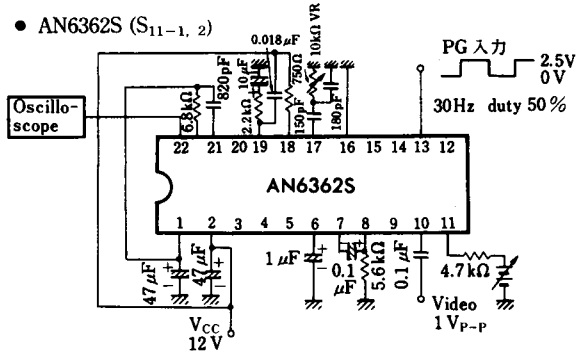


S<sub>9-1</sub>; Pin ⑬出力が Pin ⑪ PG 入力の立上り, 立下り後約8H間 (REC) 信号の出る電流

S<sub>9-2</sub>; Pin ⑬出力が全く出なくなるレベル

注1) Pin ⑭可変抵抗は変化させない (Test Circuit 2 と同じ)  
注2) PB モードは Pin ⑨ の Open 状態である.

● AN6362S (S<sub>11-1, 2</sub>)



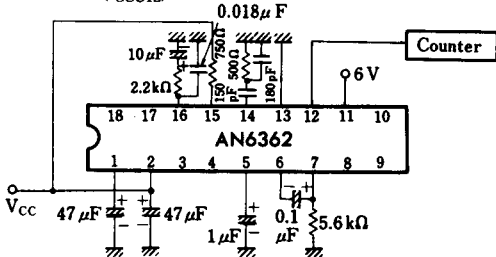
S<sub>11-1</sub>; Pin ⑫出力が Pin ⑬ PG 入力の立上り, 立下り後約8H (REC) 間信号の出る電流

S<sub>9-2</sub>; Pin ⑫出力が全く出なくなるレベル

注1) Pin ⑦可変抵抗は変化させない (Test Circuit 2 と同じ)  
注2) PB モードは Pin ⑪ の Open 状態である

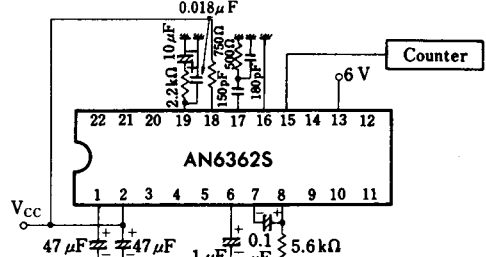
Test Circuit 8

● AN6362 (f<sub>OSC12</sub>)



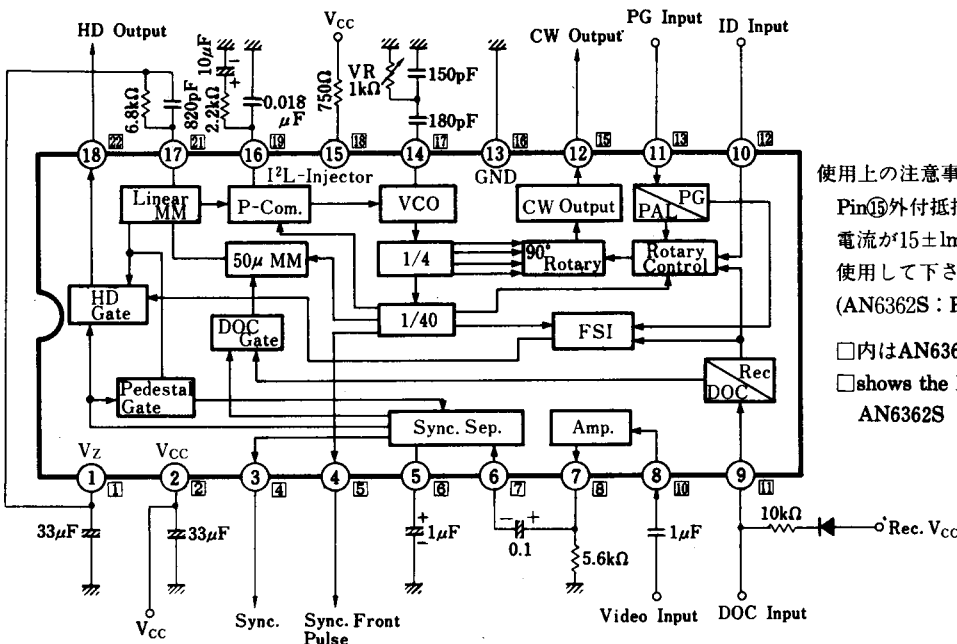
注) Pin ⑫出力周波数の4倍したものを f<sub>12</sub> とする  
f<sub>12</sub> = 4 × (Pin ⑫ 出力周波数)

● AN6362S (f<sub>OSC15</sub>)



注) Pin ⑮出力周波数の4倍したものを f<sub>15</sub> とする  
f<sub>15</sub> = 4 × (Pin ⑮ 出力周波数)

■ 応用回路例 / Application Circuit



使用上の注意事項.

Pin ⑮外付抵抗はPin ⑮への流入電流が15±1mAとなる抵抗値を使用して下さい.  
(AN6362S: Pin ⑮)

□内はAN6362SのPin No.  
□ shows the Pin No. of AN6362S