

AN6367NK, AN6367NS

VTR カラー信号処理回路(3方式) / VTR Color Signal Processing Circuits for 3 Systems

■ 概要

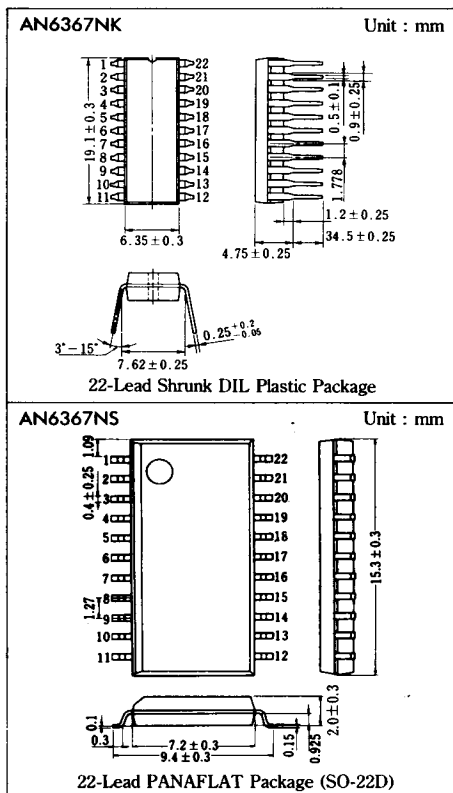
AN6367NK, AN6367NSは, AN6163Aとの組み合わせでVTRのPAL, 疑似NTSC, 疑似SECAMの3方式対応可能なカラー信号処理機能を有する半導体集積回路です。

■ 特徴

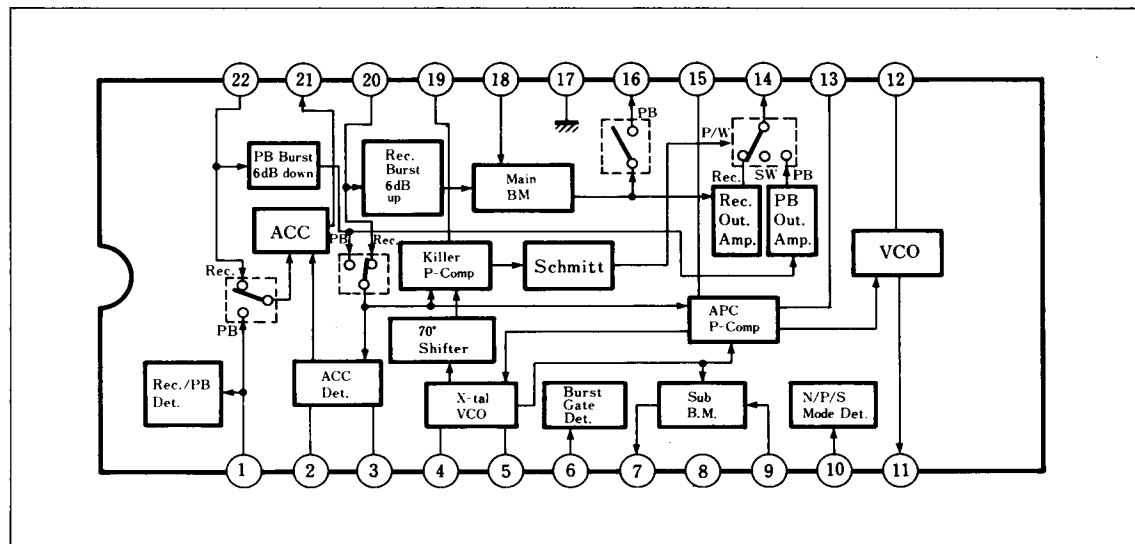
- 低電源電圧動作: $V_{CC}=5V$
- 低消費電力 (110mW)
- 記録時 AFC+APC方式
再生時 APC ONLY方式
- PAL Xtal 1個方式

■ Features

- Operated by low supply voltage: $V_{CC}=5V$
- Low power consumption (110 mW)
- AFC+APC system during recording mode
Only APC system during playback mode
- Requires only one crystal for PAL system



■ ブロック図 / Block Diagram



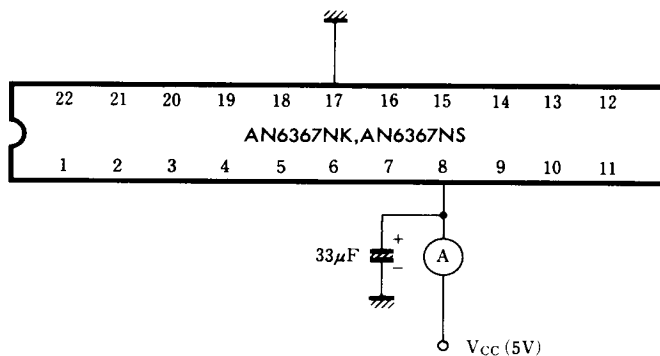
■ 絶対最大定格/Absolute Maximum Ratings (Ta = 25°C)

Item	Symbol	Rating	Unit
電源電圧	V _{CC}	6	V
許容損失 (Ta=70°C)	P _D	250	mW
動作周囲温度	T _{opr}	-20~+70	°C
保存温度	T _{stg}	-55~+150	°C

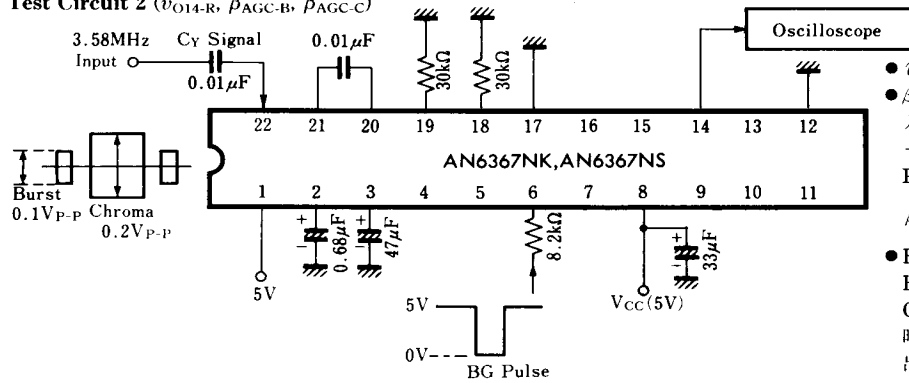
■ 電気的特性/Electrical Characteristics (Ta = 25°C)

Item	Symbol	Test Circuit	Condition	min.	typ.	max.	Unit
全回路電流	I _{tot}	1	V _{CC} =5V	15		32	mA
REC出力振幅 (Burst ACC)	v _{O14-R}	2	V _{CC} =5V, Pin ② Input, Burst 0.1V _{P-P}	0.5		1.2	V _{P-P}
REC ACC制御感度 (Burst ACC)	β _{AGC-B}	2	V _{CC} =5V, +6dB~-15dB			3	dB
Chroma ACC	β _{AGC-C}	2	V _{CC} =5V	0.5		4.5	dB
Main BMアンプ利得	G _{V-16}	3	V _{CC} =5V, Pin ② Input 0.5V _{P-P}	4		9	dB
Main BMキャリアリーク	CL ₁₆	4	V _{CC} =5V			-33	dB
Burstエンファシス量	G _(EH)	5	V _{CC} =5V, Pin ② Input 0.25V _{P-P}	5		7	dB
PB出力振幅 (擬似NTSC)	v _{O14-P}	6	V _{CC} =5V	0.2		0.55	V _{P-P}
Burst ディエンファシス量	G _(DE)	6	V _{CC} =5V	-6.5		-4.5	dB
PB/RECクロストーク	CT _{14-P}	7	V _{CC} =5V			-40	dB
REC制御電圧	S _{I-REC}	7	V _{CC} =5V	4.6			V
Sub BMアンプ利得	G _{V-7}	8	V _{CC} =5V, Pin ③ Input 0.65V _{P-P}	1		5	dB
Sub BMキャリアリーク	CL ₇	9	V _{CC} =5V			-35	dB
カラー感度 (ON)	K _{gate1}	10	V _{CC} =5V, Pin ③ Input 0dB=0.25V _{P-P}	-22			dB
カラー感度 (OFF)	K _{gate2}	10	V _{CC} =5V, Pin ③ Input 0dB=0.25V _{P-P}			-10	dB
カラー出力 (LOW)	V _{I4-L}	10	V _{CC} =5V			0.5	V
VCO FREE周波数	f _{OSC}	11	V _{CC} =5V	3		7	MHz
VCO制御感度	β ₂	11	V _{CC} =5V	1.5		3.5	kHz/mV
VCO出力振幅	v _{O11}	11	V _{CC} =5V	0.4			V _{P-P}
REC Pull Inレンジ (H)	f _{APC-H}	12	V _{CC} =5V	500			Hz
REC Pull Inレンジ (L)	f _{APC-L}	12	V _{CC} =5V			~ 500	Hz
擬似NTSCモード範囲	S _{I0-1}	13	V _{CC} =5V			0.6	V
PALモード範囲	S _{I0-2}	13	V _{CC} =5V	1.6		2	V
擬似SECAMモード範囲	S _{I0-3}	13	V _{CC} =5V	3.2		3.6	V

注) 動作電源電圧範囲: V_{CC(opp)} = 4.5 ~ 5.5V

Test Circuit 1 (I_{tot})

Test Circuit 2 (v_{O14-R} , β_{AGC-B} , β_{AGC-C})

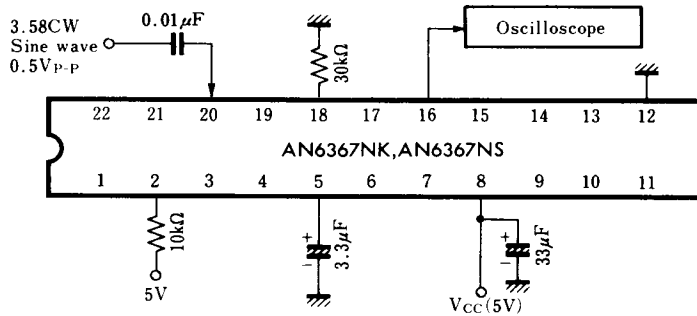


- v_{O14-R}
- β_{AGC-B}
入力全体を+6dBと-15dBにした時のPin⑭出力比
$$\beta_{AGC-B} = \frac{v_{O14-R}(+6dB)}{v_{O14-R}(-15dB)}$$

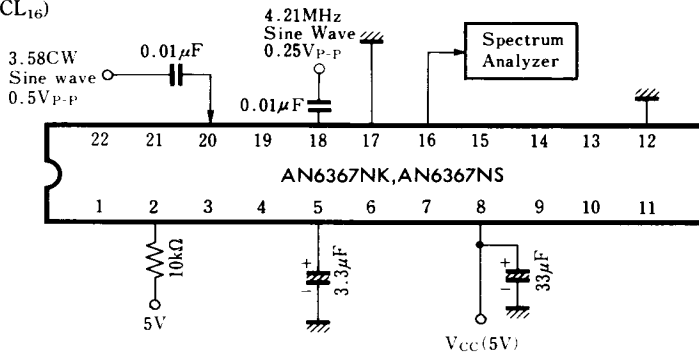
- H_{AGC-C}
Burst 0.1V_{P-P}一定, C_Y 信号0.2V_{P-P}と0V_{P-P}時のPin⑭, Burst出力比

$$H_{AGC-C} = \frac{v_{O14}(0V_{P-P})}{v_{O14}(0.2V_{P-P})}$$

Test Circuit 3 (G_{V-16})

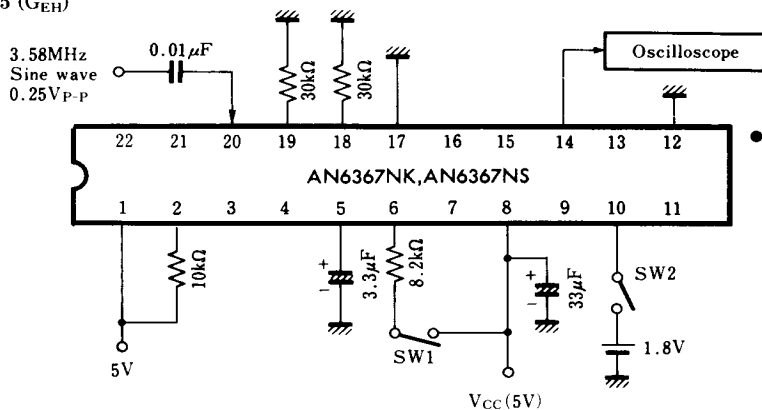


Test Circuit 4 (CL_{16})



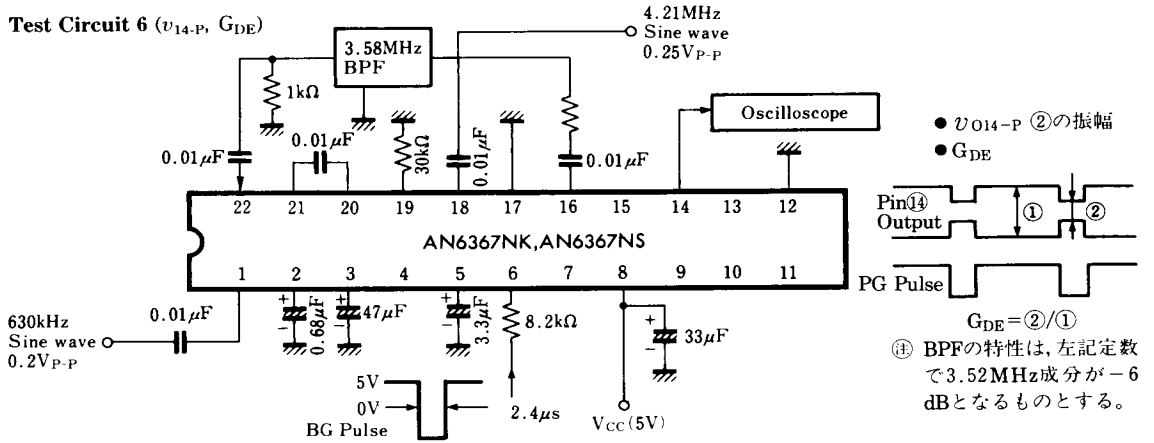
- CL_{16}
Pin⑭3.58MHz出力成分に対する4.21MHz出力成分の比

Test Circuit 5 (G_{EH})

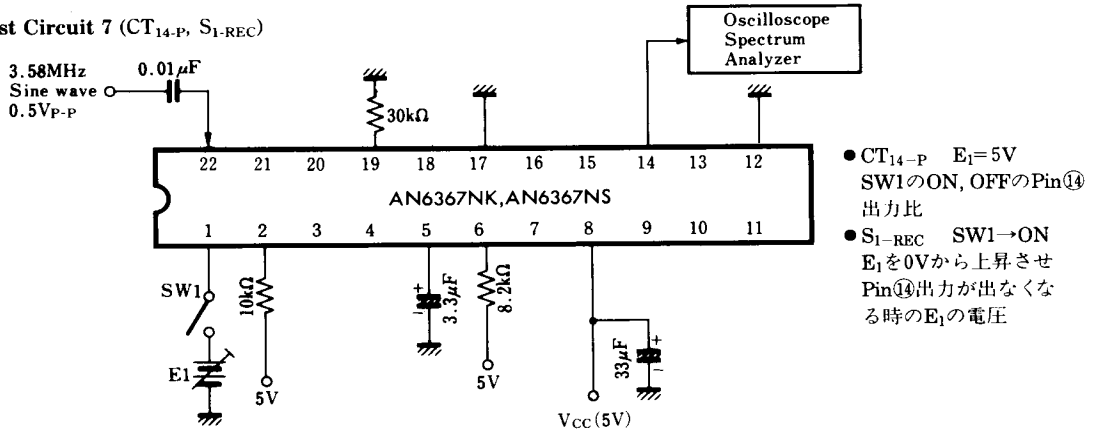


- G_{EH}
SW1のON, OFFのPin⑭出力比
$$G_{EH} = \frac{v_{O14}(OFF)}{v_{O14}(ON)}$$

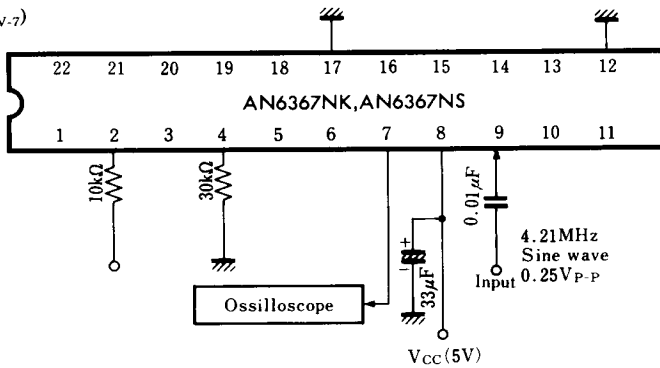
Test Circuit 6 (V_{O14-P} , G_{DE})



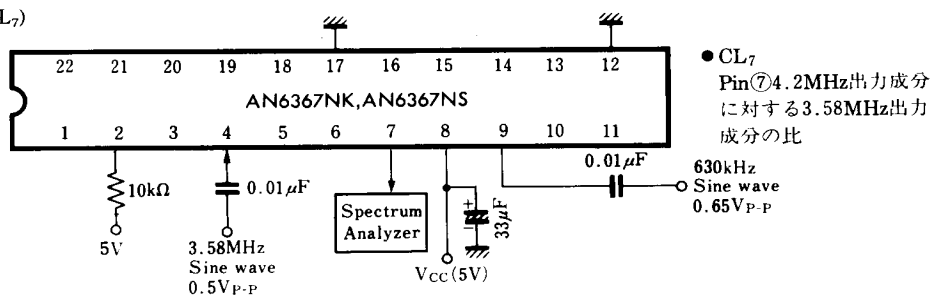
Test Circuit 7 (CT_{14-P} , S_{1-REC})



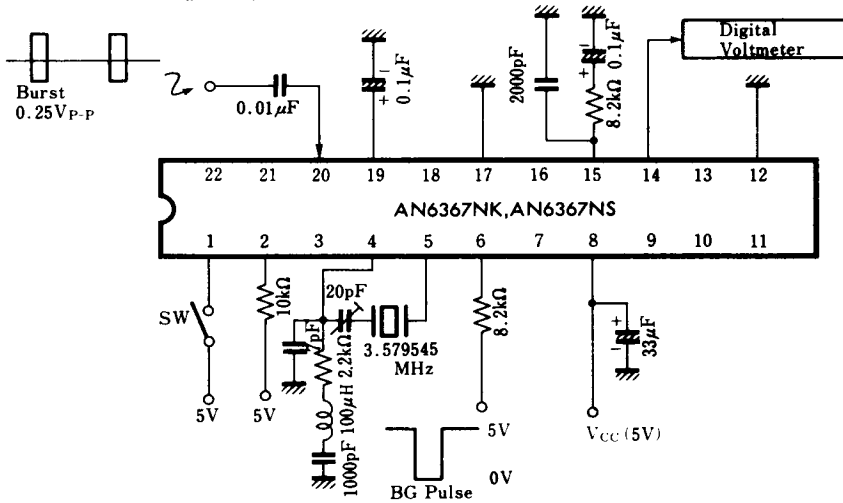
Test Circuit 8 (G_{V-7})



Test Circuit 9 (CL_7)

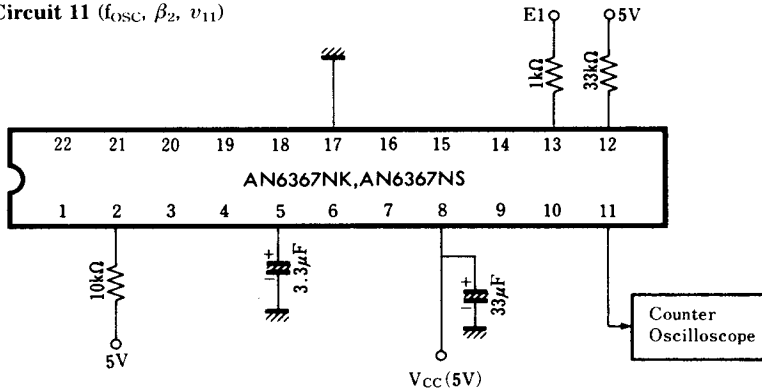


Test Circuit 10 (K_{gate1} , K_{gate2} , V_{14-L})

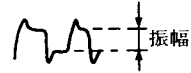


- K_{gate1} SW→ON
Pin⑳レベルを下げていき、Pin⑭H→Lになる時のPin⑳ Burst入力レベル (0.25V_{p-p}=0dB)
- K_{gate2} SW→ON
Pin⑳レベルを上げていき Pin⑭L→Hになる時の Pin⑳Burst入力レベル (0.25V_{p-p}=0dB)
- V_{14-L}
 K_{gate2} の時のPin⑭電圧

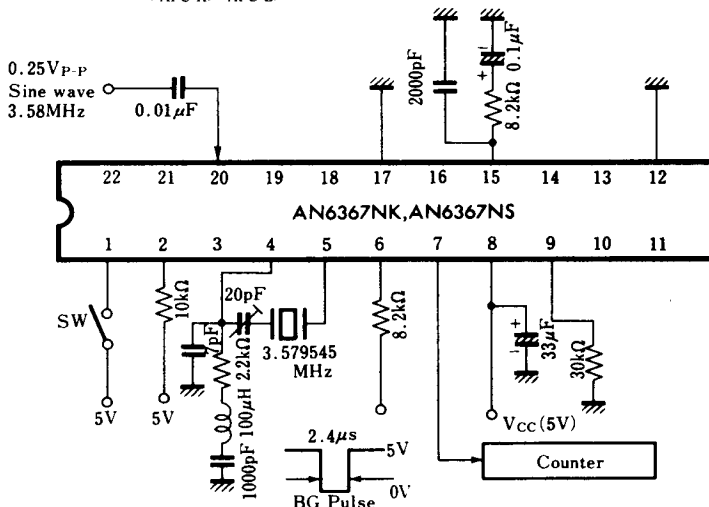
Test Circuit 11 (f_{osc} , β_2 , v_{11})



- f_{osc} $E_1=2.5V$
- β_2
 $E_1=2.4V$ と $2.6V$ のときの出力周波数を f_1, f_2 とすると $\beta_2 = \frac{f_1 - f_2}{200}$ (kHz/mV)
- v_{11} $E_1=2.5V$

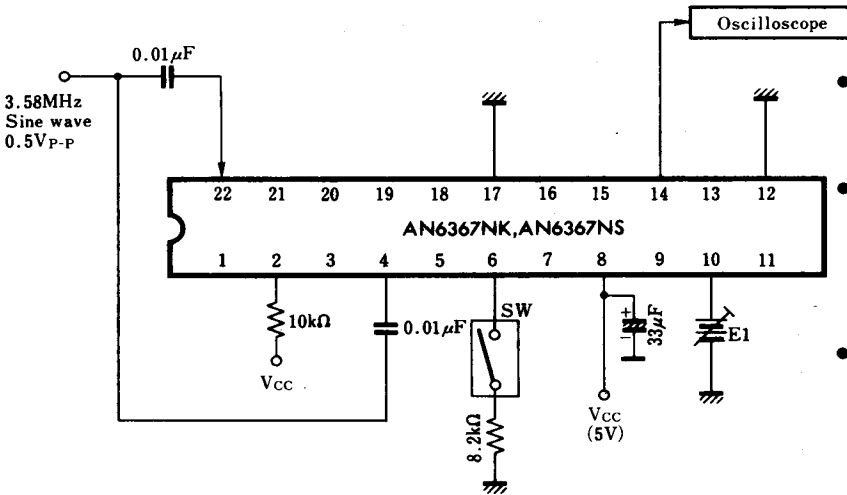


Test Circuit 12 (f_{APC-H} , f_{APC-L})



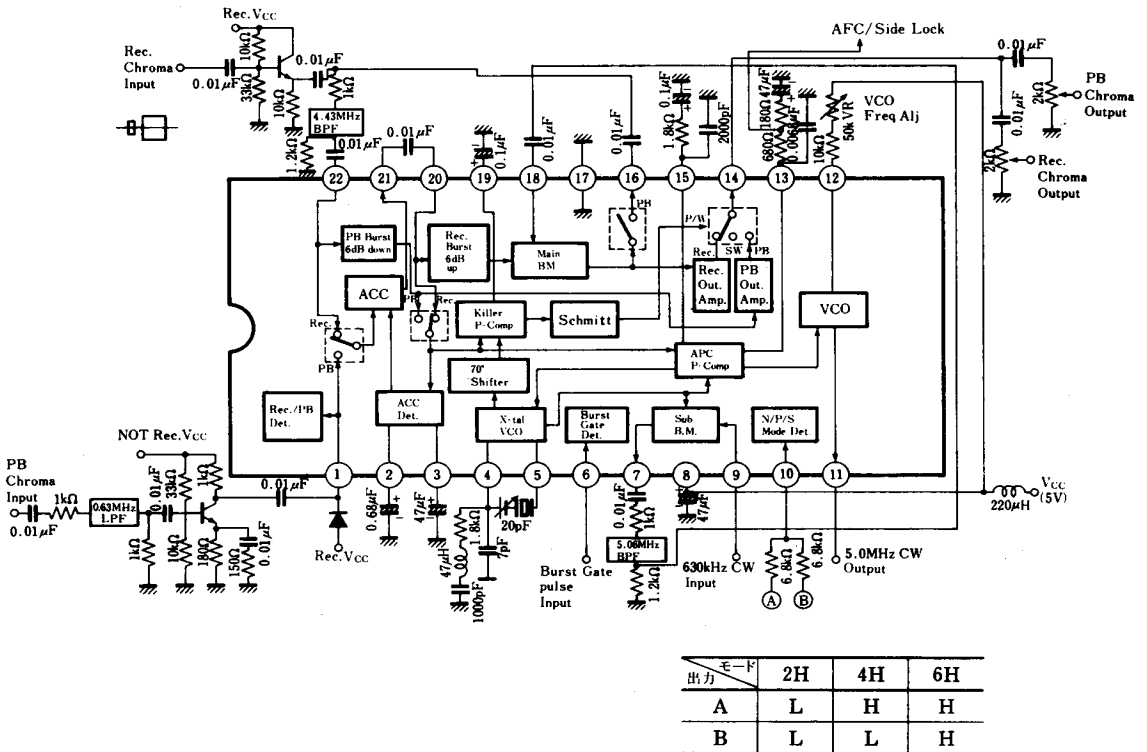
- f_{APC-H} SW→ON
Pin⑳入力周波数を3.581MHzから下げていき、Pin㉑出力周波数がPin⑳入力周波数に一致したときのPin⑳入力周波数と3.579545MHzとの差周波数 $f_{APC-H} = \text{Pin⑳周波数} - 3.579545\text{MHz}$
- f_{APC-L} SW→ON
Pin⑳入力周波数を3.578MHzから上げていきPin㉑出力周波数がPin⑳入力周波数に一致したときのPin⑳入力周波数と3.579545MHzとの差周波数 $f_{APC-L} = \text{Pin⑳周波数} - 3.579545\text{MHz}$

Test Circuit 13 (S₁₀₋₁, S₁₀₋₂, S₁₀₋₃)



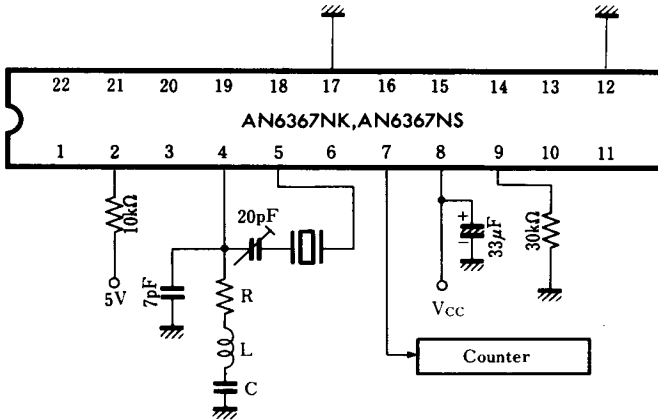
- S₁₀₋₁ SW→OFF
E₁を0Vより上昇させ
Pin⑭出力レベルが約6dB upするまでのPin⑩電圧範囲
- S₁₀₋₂ SW→ON
E₁をさらに上昇させ
Pin⑮出力DC電圧が位相比較器誤差電圧に変わるまでのPin⑩電圧範囲。
波形 ——— ⇔ ~~~~~
- S₁₀₋₃ SW→ON
E₁を更に上昇させ、Pin⑮電圧が位相比較器誤差電圧を維持している時のPin⑩電圧範囲。

■ 応用回路例 / Application Circuit



■ 使用上の注意事項

- (i) 使用可能電源範囲 4.5V~5.5V
- (ii) X'tal VCOの調整方法
PBモードでPin⑨-GND間に30kΩを接続し、Pin⑦出力周波数が3.579545 MHz(NTSC), 4.433618MHz (3方式)になるようにトリマを調整する。

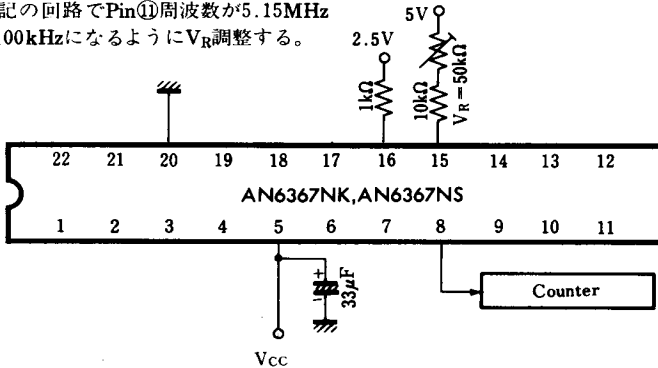


	NTSC	3方式
R	2.2kΩ	1.8kΩ
L	100μF	47μF
C	1000pF	1000pF

④ Pin④-GND間の7pFはP板上等の容量を考慮して最適になるように選んで下さい。

(iii) VCO調整方法

下記の回路でPin⑩周波数が5.15MHz ±100kHzになるようにVR調整する。



(IV) 強制バーストACCはPin③-GND間に100kΩを接続して下さい。

■ 端子名/Pin

Pin No.	端子名	Pin Name	Pin No.	端子名	Pin Name
1	PBクロマ入力, Rec.切換入力	PB Chroma Input Rec. Changeover Input	12	VCO周波数調整	VCO Frequency Adjustment
2	ACC Burst Det	ACC Burst Det.	13	VCO制御端子	VCO Control Terminal
3	ACC Refレベル	ACC Ref. Level	14	クロマ出力	Chroma Output
4	X'tal OSC入力	X'tal Osc. Input	15	X'tal APC制御端子	X'tal APC Control Terminal
5	X'tal OSC出力	X'tal Osc. Output	16	PB Main BM出力	PB Main BM Output
6	Burst Gateパルス入力	Bust Gate Pulse Input	17	アース	GND
7	Sub. BM出力	Sub BM Output	18	Main BM入力	Main BM Input
8	電源電圧	Vcc	19	キラー制御端子	Killer Control Terminal
9	Sub. BM入力	Sub BM Input	20	ACC入力	ACC Input
10	モード切換入力	NTSC/PAL/SECAM Mode Changeover Input	21	ACC出力	ACC Output
11	VCO出力	VCO Output	22	3.58MHzクロマ入力	3.58MHz Chroma Input