

# AN7106K

## 1チップ・ステレオプリ/パワーアンプ IC

### Single Chip Stereo Pre-amplifier/Power Amplifier Circuit

#### ■ 概要

AN7106Kは、携帯型ラジオ、ヘッドホンステレオ用に開発された、オーディオ3V用1チップ・ステレオプリ/パワーアンプ IC です。

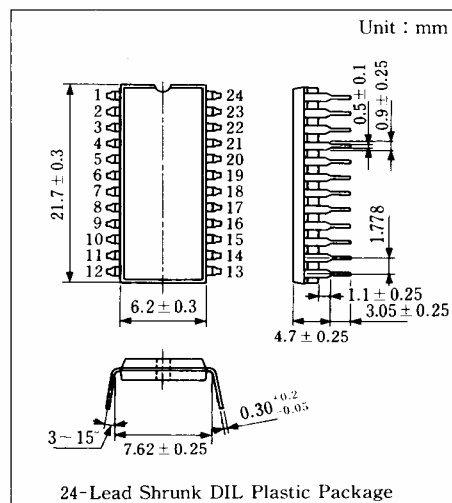
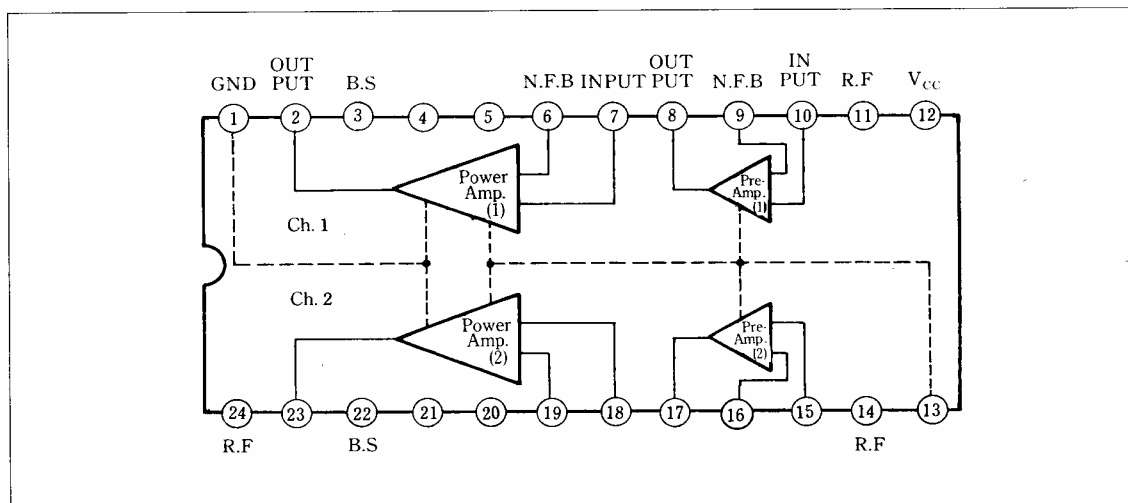
#### ■ 特徴

- ステレオプリアンプとステレオパワーアンプを1チップに内蔵
- プリアンプ部：低雑音設計となっている。
- パワーアンプ部：スピーカ(4Ω)からヘッドホン(32Ω)まで駆動可能
- 低電圧動作可能：1.8~4.5V
- 電源ON, OFF時のショック音が小さい。
- 24ピン・シュリン DIL プラスチックパッケージ

#### ■ Features

- Stereo pre-amplifier and stereo power amplifier are built-in one chip
- Pre-amplifier : Low noise design
- Power amplifier : Can drive wide range from speaker (4Ω) to headphone (32Ω)
- Low operation voltage : 1.8~4.5V
- Low shock noise during power ON/OFF operation
- 24-Lead Shrunken DIL plastic package

#### ■ ブロック図/Block Diagram



■ 端子名/Pin

| Pin No. | 端子名            | Pin Name                         | Pin No. | 端子名            | Pin Name                         |
|---------|----------------|----------------------------------|---------|----------------|----------------------------------|
| 1       | アース (出力側)      | GND (Output Side)                | 13      | アース (入力側)      | GND (Input Side)                 |
| 2       | パワー出力 Ch. 1    | Power Amp. Output Ch. 1          | 14      | リップルフィルタ       | Ripple Filter                    |
| 3       | ブートストラップ Ch. 1 | Bootstrap Ch. 1                  | 15      | プリアンプ入力 Ch. 2  | Pre-amp. Input Ch. 2             |
| 4       | 位相補償 Ch. 1     | Phase Compensation               | 16      | プリアンプ負帰還 Ch. 2 | Pre-amp. Negative Feedback Ch. 2 |
| 5       | 位相補償 Ch. 1     | Phase Compensation               | 17      | プリアンプ出力 Ch. 2  | Pre-amp. Output Ch. 2            |
| 6       | 負帰還 Ch. 1      | Negative Feedback Ch. 1          | 18      | パワー入力 Ch. 2    | Power Amp. Input Ch. 2           |
| 7       | パワー入力 Ch. 1    | Power Amp. Input Ch. 1           | 19      | 負帰還 Ch. 2      | Negative Feedback Ch. 2          |
| 8       | プリアンプ出力 Ch. 1  | Pre-amp. Output Ch. 1            | 20      | 位相補償 Ch. 2     | Phase Compensation               |
| 9       | プリアンプ負帰還 Ch. 1 | Pre-amp. Negative Feedback Ch. 1 | 21      | 位相補償 Ch. 2     | Phase Compensation               |
| 10      | プリアンプ入力 Ch. 1  | Pre-amp. Input Ch. 1             | 22      | ブートストラップ Ch. 2 | Bootstrap Ch. 2                  |
| 11      | リップルフィルタ       | Ripple Filter                    | 23      | パワー出力 Ch. 2    | Power Amp. Output Ch. 2          |
| 12      | 電源電圧           | V <sub>CC</sub>                  | 24      | リップルフィルタ       | Ripple Filter                    |

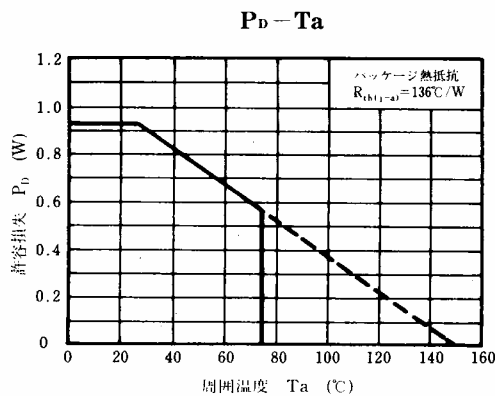
■ 絶対最大定格/Absolute Maximum Ratings (Ta=25°C)

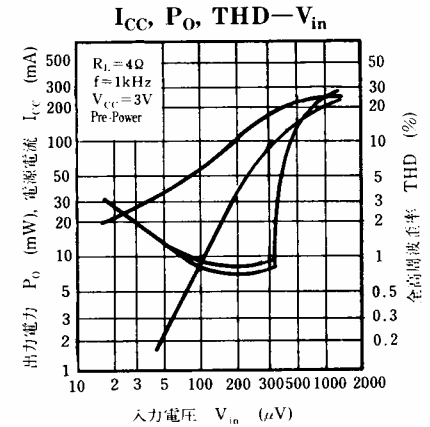
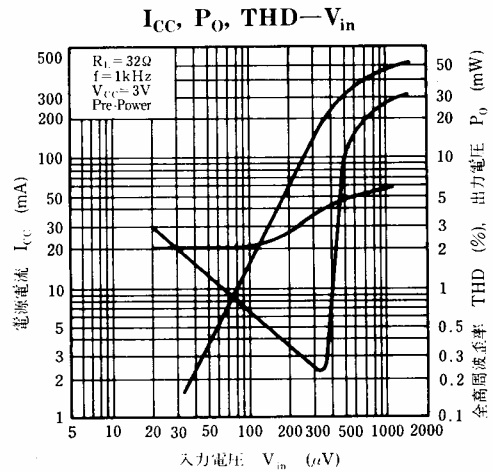
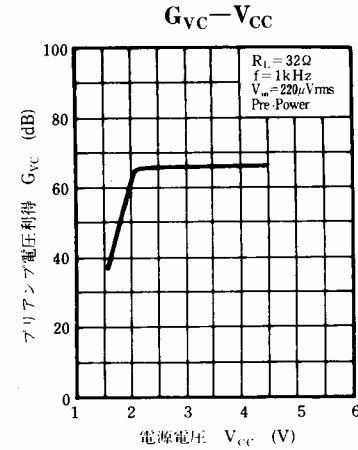
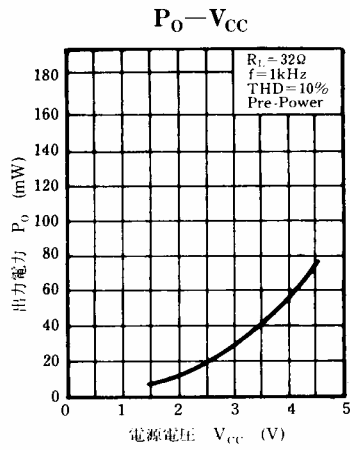
| Item   | Symbol           | Rating     | Unit |
|--------|------------------|------------|------|
| 電源電圧   | V <sub>CC</sub>  | 4.5        | V    |
| 電源電流   | I <sub>CC</sub>  | 1          | A    |
| 許容損失   | P <sub>D</sub>   | 920        | mW   |
| 動作周囲温度 | T <sub>opr</sub> | -20 ~ +75  | °C   |
| 保存温度   | T <sub>stg</sub> | -55 ~ +150 | °C   |

■ 電気的特性/Electrical Characteristics (V<sub>CC</sub>=3V, f=1kHz, R<sub>L</sub>=32Ω)

| Item         | Symbol          | Condition                                    | min. | typ. | max. | Unit  |
|--------------|-----------------|--|------|------|------|-------|
| 静止回路電流       | I <sub>CQ</sub> | No signal                                    |      | 20   | 30   | mA    |
| 電圧利得         | G <sub>V</sub>  | V <sub>IN</sub> =250μVrms                    | 64.5 | 66.5 | 68.5 | dB    |
| 全高調波歪率       | THD             | V <sub>IN</sub> =250μVrms                    |      | 0.3  | 1    | %     |
| 出力雑音電圧       | V <sub>no</sub> | R <sub>g</sub> =2.2kΩ, DIN/Audio with Filter |      | 2    | 10   | mVrms |
| 最大出力電力       | P <sub>O</sub>  | THD=10%, R <sub>L</sub> =4Ω                  | 110  | 140  |      | mW    |
| プリアンプ開回路電圧利得 | G <sub>VO</sub> | V <sub>IN</sub> =3μVrms                      | 80   | 88   |      | dB    |

注) 動作電源電圧範囲: V<sub>CC(opr.)</sub>=1.8~4.5V





■ 応用回路例 / Application Circuit

