

BA1350/BA1351

ソフトミュート機能
付き FM ステレオマルチプレクサ
FM Stereo Multiplexer with
Noise Controllers T-77-0509

(BA1350F 保守品種)
Maintenance Type

BA1350, BA1351は、カーステレオなどのために開発したFMステレオマルチプレクスICです。

ソフトミュート機能を内蔵しているため、IFのメータ出力電圧などを用いることによって、弱電界時の復調ノイズを低減するセパレーションコントロール及び高域ノイズを低減するハイカットコントロールも可能です。また、従来品に比べてパッケージも小型(チドリ形)にされています。

The BA1350, BA1351 are monolithic FM stereo multiplexer ICs developed for use in such equipment as car stereos.

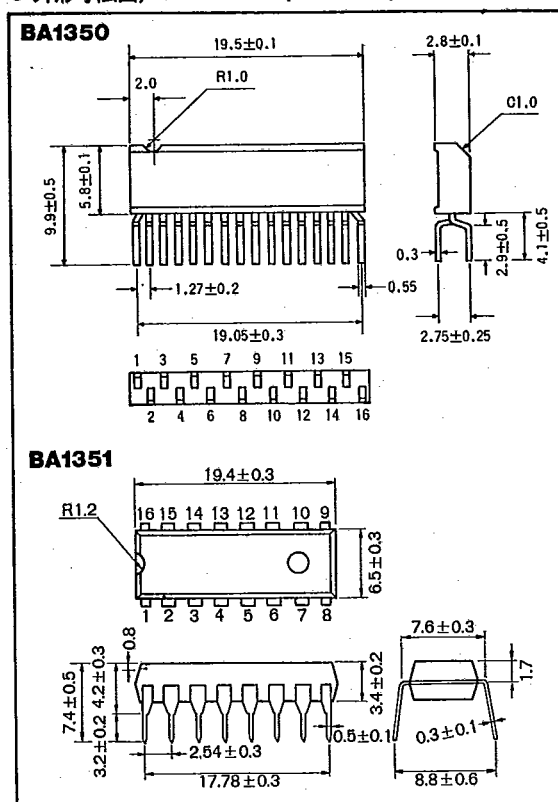
● 特長

- 1) 小型パッケージである。
- 2) コントロール入力によってチャンネルセパレーション値及び高域カット量を可変できる。
- 3) コントロール入力低電圧時 ($V_C = 0V$) 強制モノラル及びOSC停止状態に設定ができる。
- 4) 入力波形一定位相ズレ(サブ波20%減)においてチャンネルセパレーションが最高値になるように内部抵抗値で設定してある。
- 5) AM切換え端子を"H"にすると強制モノラル、OSC停止及びハイカット解除状態となる。
- 6) 強制モノラル端子を"H"にすると強制モノラル及びOSC停止状態となる。
- 7) 電源及び各種モード切換え時の瞬時異常並びにポップノイズ対策が実施されている。
- 8) 復調用入力とPLL用入力が独立にハイインピーダンスであり直結又は独立でも使用できる。
- 9) ダイナミックレンジが広い。
- 10) 入出力利得が+3dBである。
- 11) 0.1%と低歪率である。
- 12) 使用電圧範囲が6~12Vと広い。
- 13) 当社のソフトミュートFM-IFアンプBA4110と最もよく適合する。

● Features

- 1) Compact package
- 2) Channel separation as well as high-frequency cutting can be controlled by means of control inputs.

● 外形寸法図/Dimensions (Unit : mm)



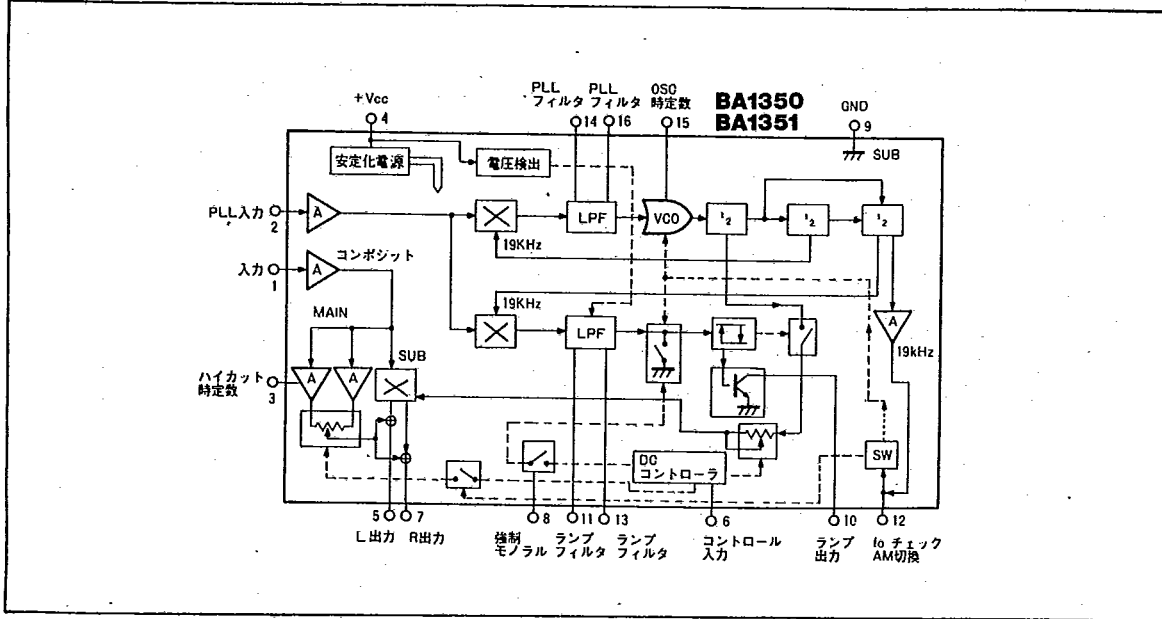
- 3) A control input is used to force monaural operation and inhibit oscillations when the applied voltage is low ($V_{CC} = 0V$).
- 4) For a fixed-input waveform phase shift (sub-signal reduced 20%), channel separation is set to maximum using an internal resistance.
- 5) Setting the AM switching input to high forces monaural operation, inhibits oscillations, and cancels the high-cut function.
- 6) Setting the forced monaural input to high forces monaural operation and inhibits oscillations.
- 7) Precautions have been taken to eliminate abnormal operation as well as pop noise occurring with power supply and mode switching functions.
- 8) Independent high-impedance demodulating and PLL inputs have been provided to enable either directly connected or independent operation.
- 9) Wide dynamic range.
- 10) +3dB input/output gain.
- 11) Low distortion (0.1%).
- 12) Wide supply voltage range (6~12V).
- 13) Best suited for use with our BA4110 soft muting FM IF amplifier.

- 用途
カーステレオ
ミュージックセンタ
ステレオラジオカセット

- Applications
Car stereos
Music centers
Stereo radio cassette tape recorders
Other stereo equipment

T-77-05-09

● ブロックダイアグラム/Block Diagram



オーディオ用



高周波信号処理系

● 絶対最大定格/Absolute Maximum Ratings (Ta=25°C)

Parameter	Symbol	Limits	Unit
電源電圧	V _{CC}	15(14)	V
許容損失	P _d	550 *	mW
動作温度範囲	T _{opr}	-25~75	°C
保存温度範囲	T _{stg}	-55~125	°C

* Ta=25°C以上で使用する場合は、1°Cにつき5.5mW減じる
() 内はBA1350F

● 電気的特性/Electrical Characteristics (Unless otherwise noted, Ta=25°C, V_{CC}=9V)

Parameter	Symbol	Min.	Typ.	Max.	Unit	Conditions	Test Circuit
推奨電圧範囲	V _{CC}	6	9	12	V	—	Fig.1
無信号時電流	I _Q	5 (—)	10 (11)	18 (—)	mA	—	Fig.1
セパレーション	Sep	35 (30)	45 (40)	—	dB	入カ一定フェーズシフト	Fig.1
歪率	THD	—	0.1	0.9	%	200mVrms MAIN	Fig.1
最大入力レベル	V _{IN}	7 (2)	—	—	V _{P-P}	IN THD=2%	Fig.1
入出力利得	G _V	1 (—)	3	—	dB	—	Fig.1
パイロットONレベル	P _{IN}	6 (—)	8	14	mV _{rms}	パイロット信号のみ	Fig.1
入力インピーダンス	Z _{IN}	6.2 (—)	8.9 (40)	11.6 (—)	kΩ	各入力, V _{CC} =9V	Fig.1

() 内はBA1350F

● 測定回路図/Test Circuit

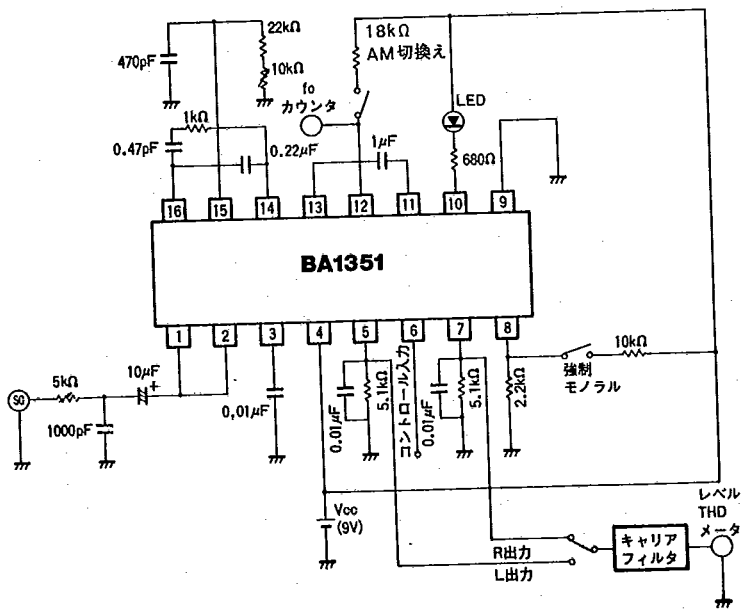
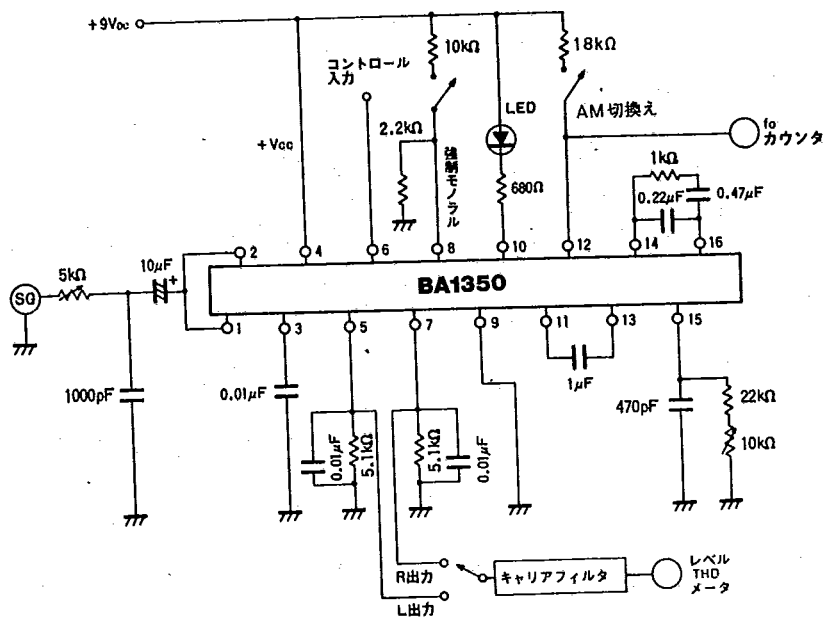


Fig.1

● 応用例 / Application Example

T-77-05-09

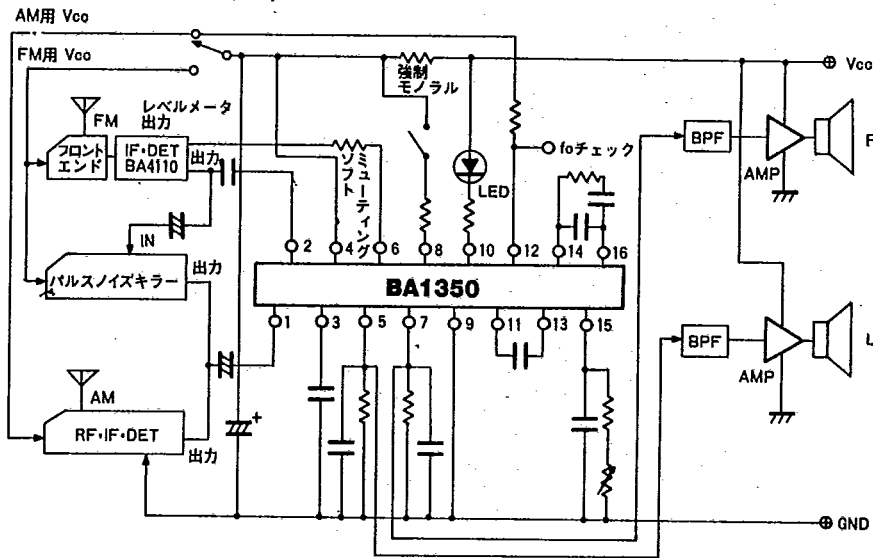


Fig.2

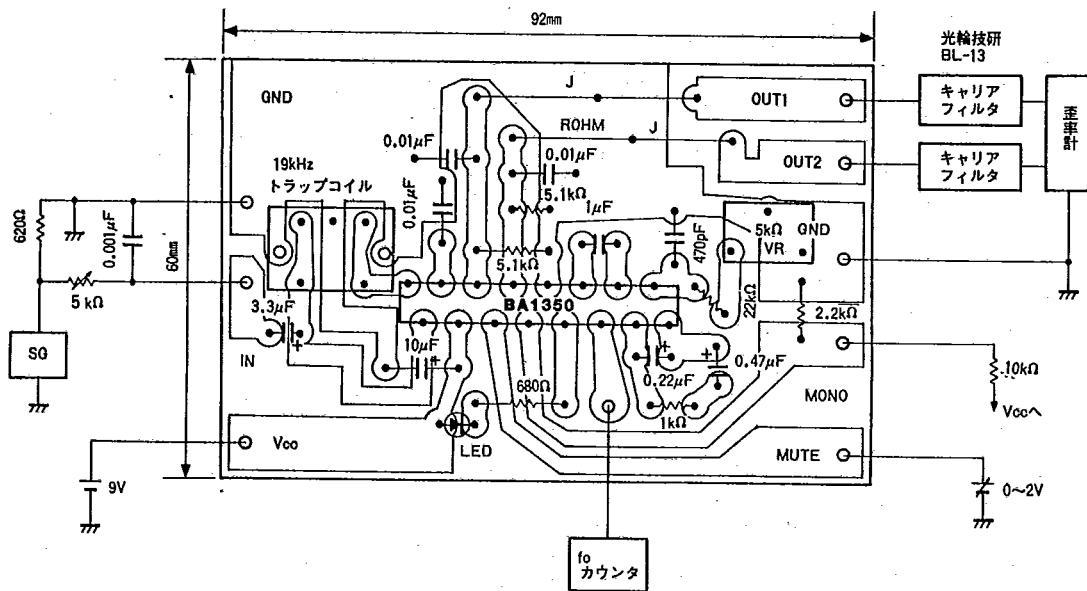


Fig.3 プリントパターン図例

オーディオ用



高周波信号処理系

T-77-05-09

● 電気的特性曲線 / Electrical Characteristic Curves

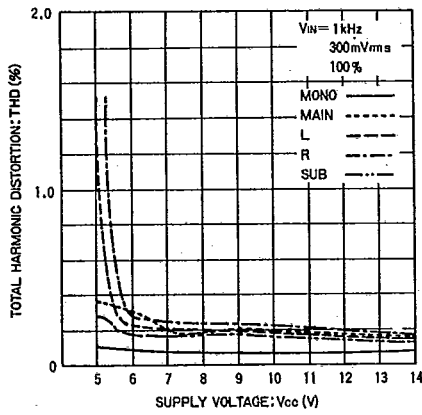


Fig.4 全高調波歪率-電源電圧特性

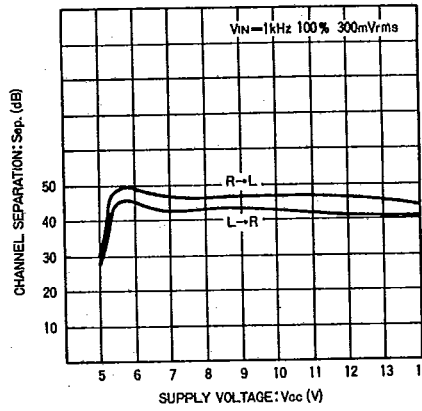


Fig.5 セパレーション-電源電圧特性

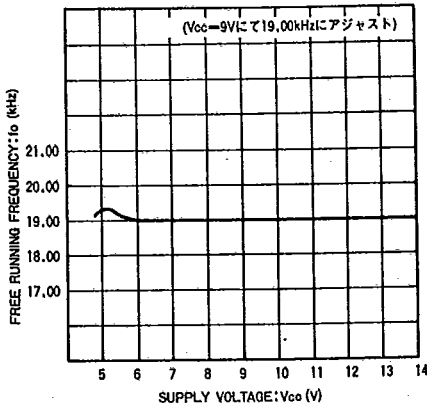


Fig.6 自走周波数-電源電圧特性

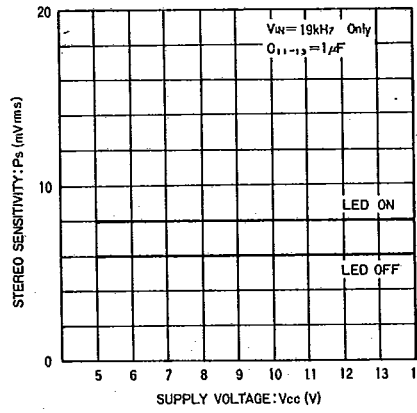


Fig.7 ステレオ感度-電源電圧特性

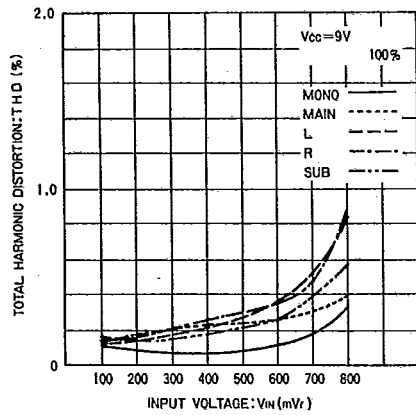


Fig.8 全高調波歪率-入力電圧特性

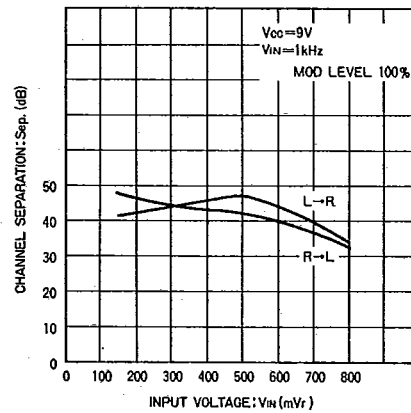


Fig.9 セパレーション-入力電圧特性

T-77-05-09

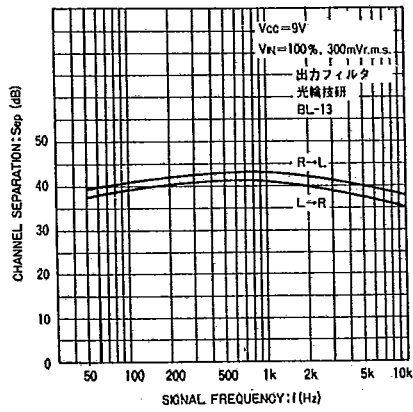


Fig.10 セパレーション—信号周波数特性

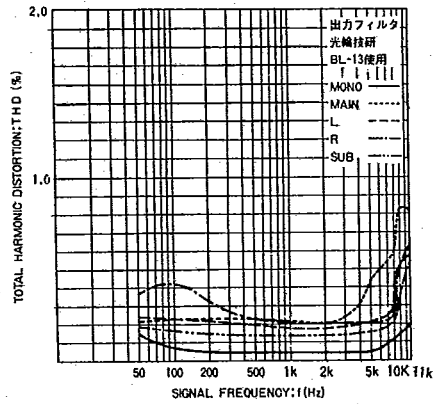


Fig.11 全高調波歪率—信号周波数特性

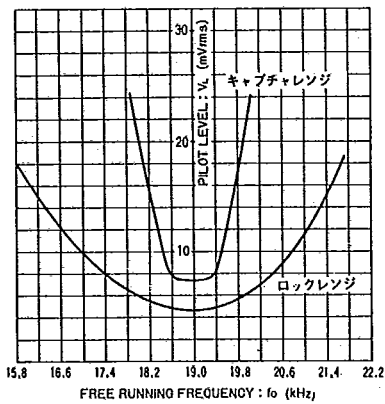


Fig.12 キャプチャレンジ・ロックレンジ

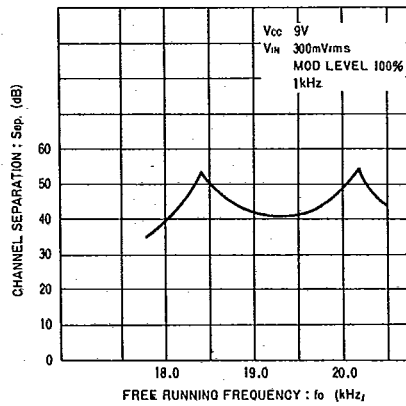


Fig.13 セパレーション—自走周波数特性

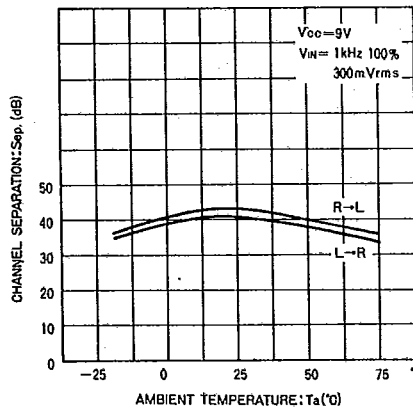


Fig.14 セパレーション—周囲温度特性

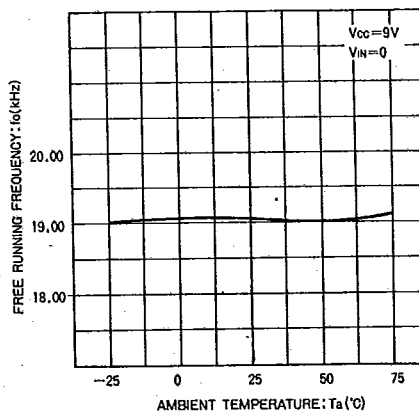


Fig.15 自走周波数—周囲温度特性

オーディオ用

高周波信号処理系

T-77-05-09

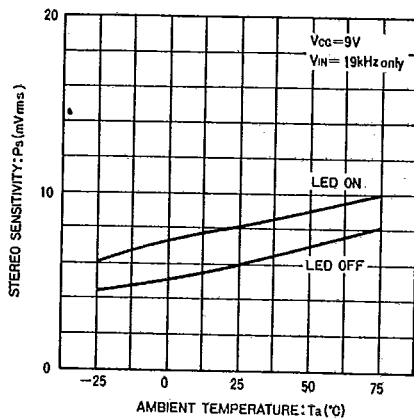


Fig.16 ステレオ感度—周囲温度特性

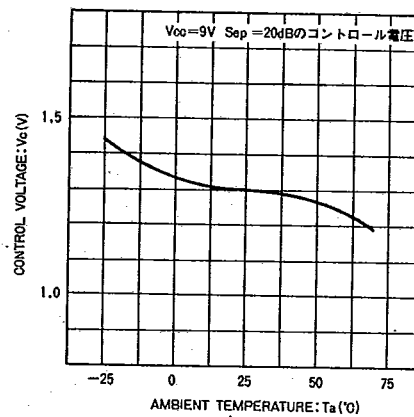


Fig.17 コントロール電圧—周囲温度特性

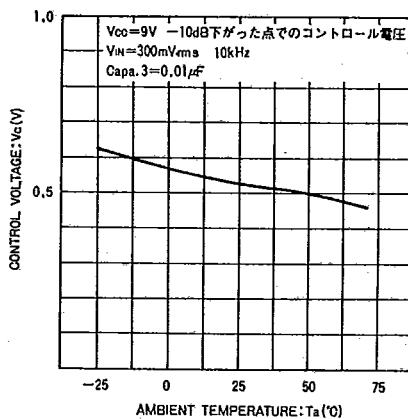


Fig.18 コントロール電圧—周囲温度特性

● 使用上の注意

(1) 許容損失

BA1350, BA1351の許容損失は、周囲温度が25°Cまでは、 $P_d=550\text{mW}$ です。25°C以上では、 $5.5\text{mW}/^\circ\text{C}$ で軽減しなければなりません。すなわち、最大使用温度が75°Cのステレオセットでの許容損失は、

$$P_d=550-5.5 \times (75-25)=275 \text{ (mW)}$$

となり、ICの消費電力は、275mW以下に設計すれば良いことになります。Fig.19に許容損失と周囲温度の関係を示します。

(2) チャンネルセパレーション

チャンネルセパレーションとは、ステレオ復調器の左右チャンネルの分離度を示すものです。いいかえれば、片方のチャンネルの音声信号が、どの程度他方のチャンネルへ

漏れるかを示すものです。チャンネルセパレーション特性は、(L+R)信号と(L-R)信号の比と、サブ信号とスイッチング信号(38kHz)の位相差によって決まります。

1) (L+R)と(L-R)の信号レベル比

BA1350は、(L+R)と(L-R)信号を加減算することにより、ステレオ信号の分離を行っています。理論的には、次式のようになります。

$$(L+R) + (L-R) = 2L$$

$$(L+R) - (L-R) = 2R$$

このとき、(L+R)信号と(L-R)信号のレベル比は、1:1でなければなりません。しかし、IF段やノイズキャンセラ(ノイズブランカ)の周波数特性が悪いと、レベル比は1:1となりません。

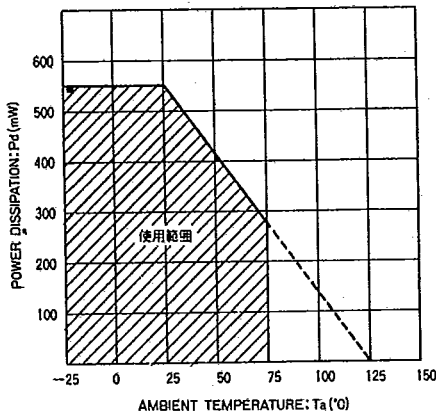


Fig.19 許容損失-周囲温度特性

今、 $(L+R) : (L-R) = 1 : m$ であると仮定しますと、

$$(L+R) + m(L-R) = L(1+m) + R(1-m)$$

$$(L+R) - m(L-R) = L(1+m) + R(1-m)$$

となり、 $(1+m)$ と $(1-m)$ の比がセパレーションとなります。すなわち、

$$\text{Sep.} = 20 \log_{10} \frac{1+m}{1-m} \text{ (dB)}$$

となります。一般のFM受信機では、IF段の周波数特性による $(L+R)$ と $(L-R)$ のレベル差は、程度の差はあってもなくせません。

2) サブ信号と38kHzスイッチング信号の位相差

BA1350, BA1351では、38kHzのスイッチング信号をステレオ信号に含まれている19kHzパイロット信号に、PLLをロックさせて得ています。サブ信号と再生38kHzの位相がずれてしまうと、セパレーションが、悪化します。この位相差は、ICの入力ですでに起こっている場合や、ICで起こる場合があります。今、 $(L+R)$ と $(L-R)$ のレベル比が1:1のとき、位相差が θ あるとしますと、

$$(L+R) + (L-R) \cos \theta$$

$$= L(1 + \cos \theta) + R(1 - \cos \theta)$$

$$(L+R) - (L-R) \cos \theta$$

$$= R(1 + \cos \theta) + L(1 - \cos \theta)$$

となります。この時のセパレーションは、

$$\text{Sep.} = 20 \log_{10} \frac{1 + \cos \theta}{1 - \cos \theta} \text{ (dB)}$$

となります。ICによる位相ズレは、VCOのフリーラン周波数の調整ズレや、入力レベルなどの関係で生じます。

3) 入力位相器とセパレーション

BA1350, BA1351では、 $(L+R)$ 信号と $(L-R)$ 信号の復調ゲイン比は、1:1.2と $(L+R)$ に比べ20%upした内部設定型(従来のセパコン調整端子なし)となっています。これは、1)で述べたように、IF段とノイズキャンセラとの周波数特

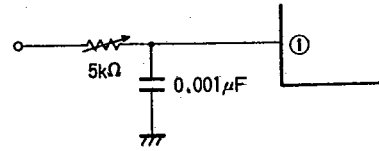


Fig.20

● 電気的特性曲線

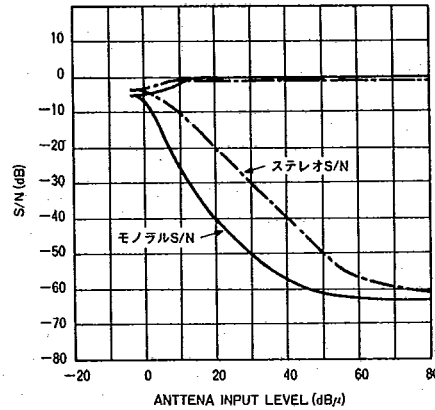


Fig.21 アンテナ入力-S/N特性

性により、BA1350, BA1351の入力段で $(L+R)$ 信号より $(L-R)$ 信号のレベル比が20%downとなっていることを考慮したものです。したがって、図4の応用回路図にありますが、ノイズキャンセラ出力をセパコン無調整にてBA1350, BA1351に入力することが可能です。高セパレーション値が得たい場合には、次に示す簡単な入力位相器を取りつけ、ボリューム調整により得られます。

(3) ステレオノイズコントロール機能

Fig.21に示しますように通常ステレオと、モノラルではS/Nが、21.7dB異なっています。したがって、アンテナ入力が弱くなっていくにしたがい、ステレオノイズが大き目立ってきます。このステレオノイズを軽減させるためステレオ分離度を調整し、モノラルS/N曲線に近づけステレオノイズを小さくする機能がこのステレオノイズコントロール機能です。従来ステレオノイズを減らす方法は2つあり、1つは、FMマルチIC内で行う方法で、アンテナ入力の低下にともない復調出力も低下し、19kHzパイロット信号のレベルも下がります。これを利用してステレオからモノラルへ切替える方法です。もう1つは、前段のIFからアンテナ入力に比例した搬送波の強度検出を行い、その出力で強制的にステレオからモノラルへ切替える方法です。しかし、いずれの場合も、ステレオからモノラル、あるいはモノラルからステレオへと急激に切替わりますので、切替え時のショック音、そのときに発生するノイズなど不連続

オーディオ用 IC/ICs for Audio Applications

BA1350/BA1351

T-77-05-09

な変化が耳ざわりとなっていました。これを軽減し、ステレオからモノラルへ、モノラルからステレオへと自動的に移行させる機能、これがステレオノイズコントロール機能なのです。

実際の設定法としましては、Fig.22第(1)象限のIFメータ特性と第(4)象限のそのセットにおけるステレオS/N特性がわかれば、第(2)(3)象限のステレオノイズコントロール特性と、Sep対S/N改善度はわかっていますので、ステレオS/N改善特性が得られます。今、BA1350、BA1351のステレオノイズコントロール特性は、第(2)象限のa)のようになっていますので、第(4)象限のステレオS/N改善特性はa)のようになります(実線)。実際ANT入力20dBμ、S/N25dBぐらいからでは改善はあまり得られませんので、抵抗分割などにより、ステレオノイズコントロール特性を見かけ上b)のようにしますと、ANT入力40dBμ、S/N50dB付近で効かすことができます(第(4)象限のb)点線)。Fig.23にBA1350、BA1351のステレオノイズコントロール特性を示します。

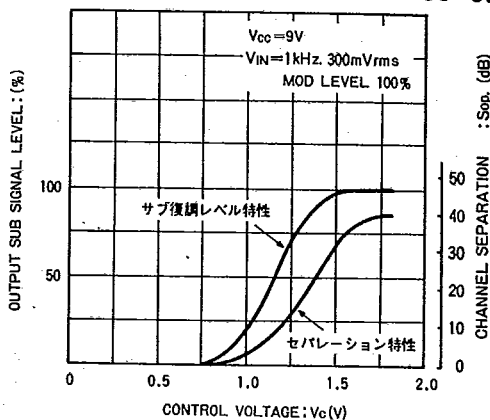


Fig.23 ステレオノイズコントロール特性

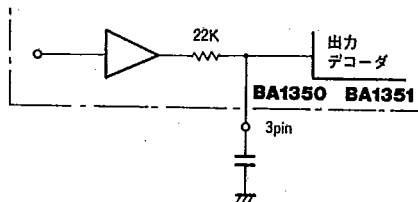


Fig.24

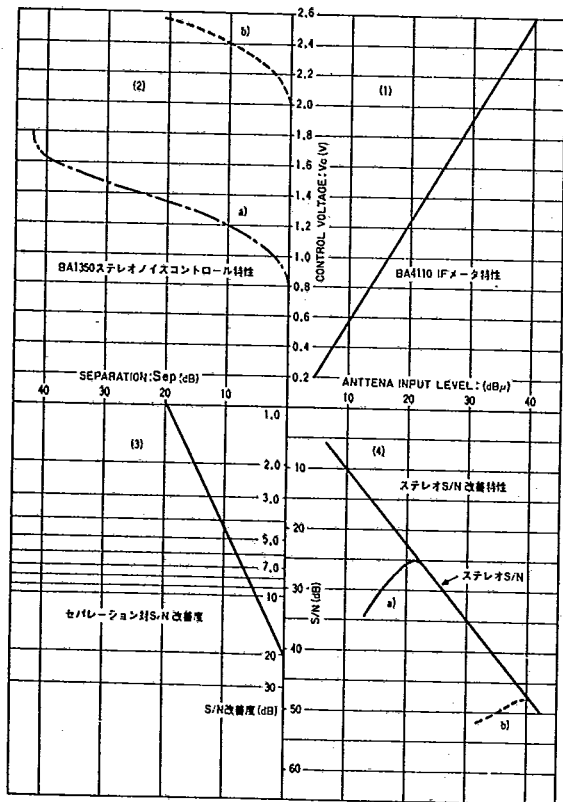


Fig.22

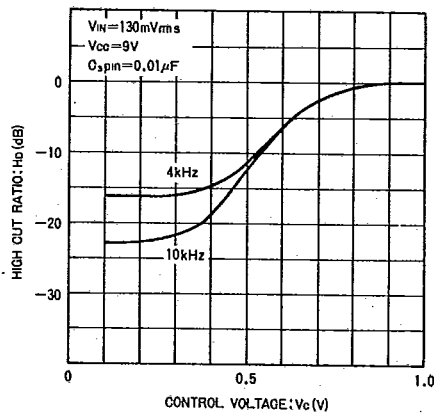


Fig.25 ハイカットコントロール特性

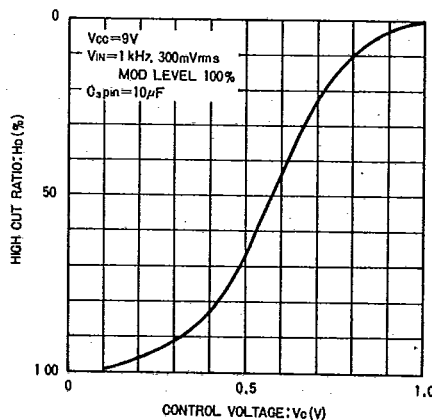


Fig.26 高域ノイズコントロール特性

(4) 高域ノイズコントロール機能

モノラル信号でもS/N40dB以下になる領域では、7kHz以上ぐらいの高域周波数のレベルを下げてやれば、聴感上のS/Nが改善されます。BA1350、BA1351の等価的な内部回路図はFig.24のようになっており、外付けのコンデンサにより任意に設定可能です。一例として、Fig.25にC=0.01 μ Fでのコントロール電圧一減衰特性をf=4kHzと10kHzにおいて示しておきます。また、BA1350、BA1351の高域ノイズコントロール特性をFig.26に示しておきます。S/N改善特性の作図は、先のステレオノイズコントロール機能のところでも述べたのと同じで第(1)象限のIFメータ出力特性と第(4)象限のそのセットのS/N特性がわかれば後は、同様の手順で作成可能です。

(5) ランプ点灯レベル**1) ランプ点灯レベル**

BA1350、BA1351は、入力ステレオ信号のパイロット信号(19kHz)レベルが大きくなりますと、自動的にモノラル動作からステレオ動作へ切り替わり、ステレオ表示ランプが点灯します。このモノラル動作からステレオ動作へ切り替わる点の入力パイロット信号レベルを、ランプ点灯レベルといいます。BA1350、BA1351のランプ点灯レベルは、10mV(Typ.)です。通常、パイロット信号はステレオ信号の10%ですので、100%変調時のステレオ信号全体のレベルは、100mV(L+R=90%、Pilot=10%)となります。

2) ランプフィルタコンデンサ値の決め方と注意点

パイロット信号は位相同期検波器をとおり、11pin~13pin間のフィルタコンデンサに直流分として検出されます。パイロット信号レベルの変化は、この直流分の変化に比例しますので、一定以上の直流分が発生したときに、ステレオ動作となります。このフィルタコンデンサの値を変更するときは、以下のことに注意してください。

a) コンデンサが小さい場合

コンデンサの値が小さいと、モノラル信号時や、AM信号を通すような場合で、大入力時に、ステレオ表示ランプが誤点灯することがあります。また入力のノイズによる点滅が生じる事も非常に不安定です。

b) コンデンサが大きい場合

コンデンサの値が大きい程、大入力のモノラル信号やノイズなどには安定となりますが、モノラルからステレオ、ステレオからモノラルへの各動作の切り替わり遅れ時間が長くなります。極端に大きい場合には、ステレオからモノラルへ切り替わっても、ランプが点灯したままになったり、電源ON、OFF時に異常点灯したり、異常動作を起こす場合がありますので、十分注意してください。

3) ランプ点灯レベルを大きくする方法

BA1350、BA1351のランプ点灯レベルは、10mV(Typ.)です。10mV以上の点灯レベルで使用される場合は、以下の方法で実現可能です。

11pin~13pin間に抵抗を挿入する方法

11pin~13pin間のフィルタコンデンサと並列に抵抗を挿入しますと、ランプ点灯レベルが大きくなります。Fig.27に11pin~13pin間抵抗値とランプ点灯レベルの関係を示します。

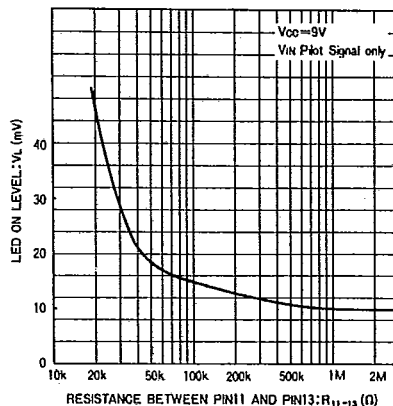


Fig.27 ステレオ感度

(6) ランプヒステリシス

BA1350、BA1351は、ランプ点灯レベルと消灯レベルの間に、3dB(Typ.)のヒステリシスがあります。これは、モノラルからステレオ、ステレオからモノラルへの切り替え動作を安定にするためです。入力のパイロット信号レベルが10mV(Typ.)で、モノラルからステレオへ切り替わりますと、-3dB(7mV)まで保持し、それ以下になりますと、ステレオからモノラルへ切り替わります。

(7) VCO(電圧制御発振器)とロックレンジ

PLL方式のステレオ復調器は、内部にVCO(電圧制御発振器)を有しています。VCOのフリーラン周波数は15pinに外付けされるタイミング抵抗(カーボン)、とタイミングコンデンサ(スチコン)によって決定されます。

1) VCOの温度特性

温度特性を安定にするため、タイミング抵抗、タイミングコンデンサも負の温度係数を持ったものを使用してください。通常、タイミング抵抗には、カーボン抵抗を、タイミングコンデンサには、スチロールコンデンサを使用してください。具体的な温度特性については、Fig.15のフリーラン周波数対温度を参照してください。



2) ロックレンジ

ロックレンジとは、PLLの周波数保持範囲をいいます。15pinのタイミングコンデンサを変えると、ロックレンジは変化します。ロックレンジをむやみに広く取る必要はありませんが、逆に狭くしますと、キャプチャレンジに影響が出ます。キャプチャレンジが狭くなりますとVCOの周波数ドリフトに対して不安定となりますので、注意が必要です。Fig.28にタイミングコンデンサに対するロックレンジを示します。

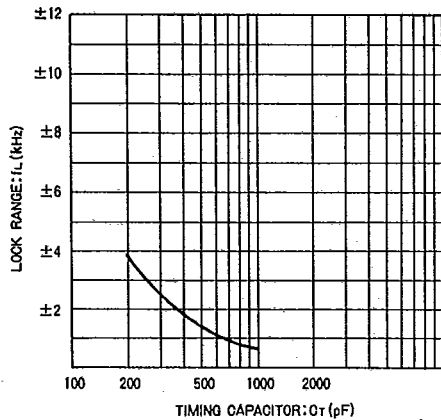


Fig.28 ロックレンジータイミングコンデンサ特性

3) VCOの調整法と注意点

VCOのフリーラン周波数は、12pinの19kHzモニター出力に周波数カウンタを接続して調整を行います。調整時には、以下のことに注意してください。

a) VCOの安定時間

VCOは電源投入後、安定するまでに、一定の時間がかかります。VCOのフリーラン周波数調整時には、電源投入後の経過時間を考慮してください。

b) 無同調時のノイズと同調時の入力信号

FM受信部のセット全体で調整するときは、アンテナ入力の状態によりVCOのフリーラン周波数が影響を受けることがあります。無同調時には、ICの入力にノイズが加わりますが、ノイズの状態や大きさによってもVCOが振られることがあります。また同調時で、モノラル信号が入っている場合、影響を受け周波数カウンタは低く表示しますので、調整ミスの原因となります。以上からVCO調整時には、FM受信状態(同調時)で音声信号のない状態(無変調)が安定です。この状態で15pinのボリュームを調整してください。

(8) キャプチャレンジ

標準外付け回路によるキャプチャレンジは、Fig.12を参照

してください。キャプチャレンジとは、PLLが捕捉できる周波数範囲のことです。キャプチャレンジは、14pin~16pin間のコンデンサにより可変することができます。コンデンサを大きくしますと、キャプチャレンジは狭くなり、逆に小さくしますと、広がりますが、ロックレンジ以上には広がりません。キャプチャレンジを決定するときは、VCOフリーラン周波数の温度及び電源電圧によるドリフト、調整時のズレ、ビートによる高調波歪率の悪化に対する検討が必要です。広い場合の検討事項は、ビートによる高域歪率の悪化で、狭い場合の検討事項は、周波数ドリフト、調整ズレとなります。

(9) 最大入力レベル

BA1350, BA1351の最大入力レベルは、ステレオ、モノラル時とも、全高調波歪率が2%の点で2V (Min.) p-p以上です。IC内部の安定化電圧は、約4.5Vに設計されています。したがって、内部直流動作点も高く、タイミングレンジの広い特性が得られています。

(10) オーディオ出力利得

1) オーディオ出力利得

オーディオ出力利得は、周波数が1kHzのときの利得を示しており、BA1350, BA1351は、モノラル入力電圧が300mV_{rms}で各出力電圧(5pin, 7pin)は、420mV_{rms}(Typ.)と、G_v=+3dB(Typ.)となっています。ステレオ信号の場合は、入力電圧300mV_{rms}(L+R=90%, Pilot=10%)で、音声信号は、実行値で270mV_{rms}となりますので、出力電圧は、380mV_{rms}となります。

2) 出力ディエンファシス

FM放送では、音域雑音を改善する目的で、高域レベルを少し持ち上げて送信しています。これを、プリエンファシスといいます。したがって、受信側で高域レベルをもとの状態にもどさなくてはなりません。これを、ディエンファシスといいます。BA1350, BA1351では、出力抵抗R_{out}と出力コンデンサC_{out}により、これを行っています。ディエンファシスは、日本、欧州では、50μs.米国では75μs.曲線となっています。この時定数はBA1350, BA1351では

$$T=C \times R$$

で計算できます。

BA1350, BA1351のディエンファシスによる各周波数fでの出力減衰量V_{out}は次式で求めることができます。

$$V_{out} = 20 \log_{10} \frac{1}{\sqrt{1 + (2\pi fCR)^2}} \text{ (dB)}$$

例えば、C=0.01μF, R=5.1kΩでの10kHzでの出力減衰量は、

$$V_{OUT} = 20 \log_{10} \frac{1}{\sqrt{1 + (2 \times 3.14 \times 10 \times 10^3 \times 0.01 \times 10^{-6} \times 5.1 \times 10^3)^2}}$$

$$= -10.5 \text{ (dB)}$$

となります。したがって、fを変化させて計算しますと、

ディエンファシス周波数曲線が求まります。

(11) VCO発振停止，強制モノラル動作 (8pin)

1) 8pinの機能

BA1350, BA1351では，8pinを1V (Typ.)以上にしますと，VCOの発振停止及び強制モノラル動作を行います。強制モノラル動作とは，入力のパイロット信号に関係なく，モノラル状態で出力することをいいます。8pinがオープンのままですと，ステレオノイズコントロール特性上でサブ復調効率が50%となる点で自動的にVCO発振停止と強制モノラル動作を行います。応用上いろいろな使用方法があると思いますが，通常は，2.2kΩの抵抗でGNDに落としてもらい，この自動VCO発振停止と，強制モノラル動作機能を働かないようにします。オープンで使われるときには，6pinのコントロール入力立上りを十分検討してください。ポップノイズが大きく出ることがありますのでご注意ください。

2) 8pin使用時の注意点

a) この8pinの制御を以前のように，IFレベルで行うことも可能ですが，ヒステリシスがついていませんので，非常に不安定となる恐れがあります。

b) AM受信時は，VCOによるビート障害を防ぐため，発振停止を行います。別機能としてFM/AM切換え端子 (12pin) がついていますのでご利用ください。詳細はFM/AM受信時の切換え方法の項の2. FM/AM受信時の切換え方法 (12pin) を参照してください。

c) 8pinをV_{CC}へ接続する際には，10~50kΩ程度の抵抗を通して行ってください。Fig.29のような回路構成にな

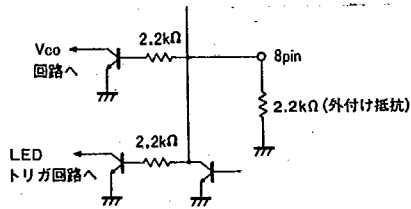


Fig.29

っていますので参考にしてください。なお，BA1350, BA1351では，異常ボツ音などを少なくする回路方式を取っておりますので，安心してご使用いただけます。

(12) SCA除去率

SCAとは，FM放送局の補助通信業務 (Subsidiary Communication Authorization) のことで，特定の契約者に向けて背景音楽 (Back Ground Music) などを送るもので，FCCにより決定され運用されています。SCA信号は，67kHzの副搬送波を±8kHz以内で周波数変調したもので，通常のステレオ信号に含んで放送します。

SCA除去率とは，SCA信号が含まれることによるビート妨害を防ぐ程度を示したものです。このビートは，スイッチング信号である38kHzの第2次高調波76kHzと，SCA信号との間で生じます。38kHzが正弦波の場合，その歪により第2次高調波も大きくビートを防ぐために入力にSCA除去フィルタが必要となります。BA1350, BA1351は，PLL方式ですので38kHzをデューティ比1:1の方形波で行いますので，ビートを発生する第2次高調波は，きわめて少なく，なおかつSCA除去比改善回路を内蔵していますので，当社BA1330 (76dB Typ.) に対し80dB以上と良くなっております。測定回路図をFig.30に示します。

オーディオ用



高周波信号処理系

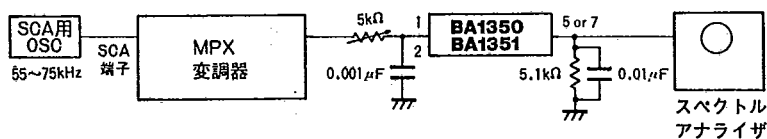


Fig.30

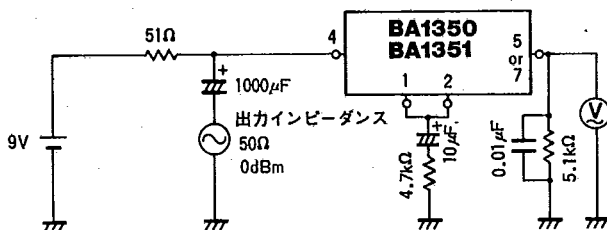


Fig.31

(13) 出力リップル除去率特性

BA1350, BA1351は、出力抵抗をGNDとの間に挿入するように設計されています。これは、出力リップル除去率特性を改善するためです。出力抵抗を V_{CC} との間に挿入する方法では、 V_{CC} の変動がそのまま出力直流電圧の変動となります。Fig.31にリップル除去率測定回路図、Fig.32にリップル除去率特性を示します。

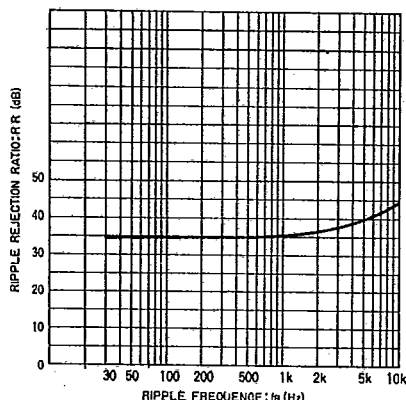


Fig.32 リップル除去率

(14) LED駆動端子 (10pin)

BA1350, BA1351の10pinは、LED (発光ダイオード) 専用の駆動端子です。最大18mAのため、制限抵抗によって平均10mA流れるように設定してください。

(15) 信号対雑音比 (S/N比)

BA1350, BA1351のステレオ信号対雑音の比は、標準76dBとなっています。条件は、1kHz, 20mVrms (L+R=90%, Pilot=10%)のメイン信号を入力させたときの出力信号対無入力、入力インピーダンス4.7k Ω での雑音比をいっております。また、入力インピーダンス4.7k Ω での残留ノイズは、-90dBVとなっております。

(16) ノイズキャンセラ (ノイズブランカ) との接続

ノイズキャンセラとの接続は、大きくセパレーション特性に関連してきます。

高セパレーションを必要としない場合にはFig.2に示すとおり、IF出力を直接2pinのPLL入力ノイズキャンセラの出力を1pinのデコーダ入力へ接続します。高セパレーションを必要とする場合には、ノイズキャンセラの入出力で位相まわりが起きますので十分な注意が必要です。例えば、Fig.33のブロックダイアグラム(a)タイプをお使いの場合には、ローパスフィルタ後の出力 (pointA) からBA1350, BA1351の2pinPLL入力へ、ノイズキャンセラ出力 (pointB) から2チャンネルセパレーションの(3)の項の入力位相器とセパレーションで述べました位相器をへて、BA1350,

BA1351の1pinデコーダ入力へ接続して、ボリュームを調整することにより、高セパレーションが得られます。(b)タイプでは、19kHz Amp出力 (pointC) をBA1350, BA1351の2pinヘノイズブランカ出力 (pointD) を同様の位相器を通して、BA1350, BA1351の1pinへ接続して、ボリューム調整により高セパレーション (標準40dB) が得られます。

入力位相器で特に注意しなければならないのは、ノイズキャンセラICの周波数特性により、サブ信号復調レベルがメイン信号復調レベルに比べ、すでに20%以上落ちてしまっている場合には、入力位相器 (ローパスフィルタ形) 調整による高セパレーションは得られません。したがって、ノイズキャンセラの周波数特性の改善が必要となります。ここで復調レベルを調べるには、セット入力にSUB信号 (L-R) と、MAIN信号 (L+R) を交互に入力してみて、BA1350, BA1351の出力段でのSUB信号復調レベルと、MAIN信号復調レベルを調べます。前記のような状態ですと、MAIN信号復調レベルに比べSUB信号復調レベルが大きく落ちているはずはです。

(17) BA1350とBA1351とは、パッケージが異なるため、端子配置が異なります。ご使用に際しては、ご注意ください。

● FM/AM受信時の切換え方法

(1) AM受信とVCOによる妨害

AM受信時に、VCOフリーラン周波数で発振していると、VCOの76kHzによりビート障害が起こることがあります。したがって、安定なAM受信をするためには、以下の対策を行ってください。

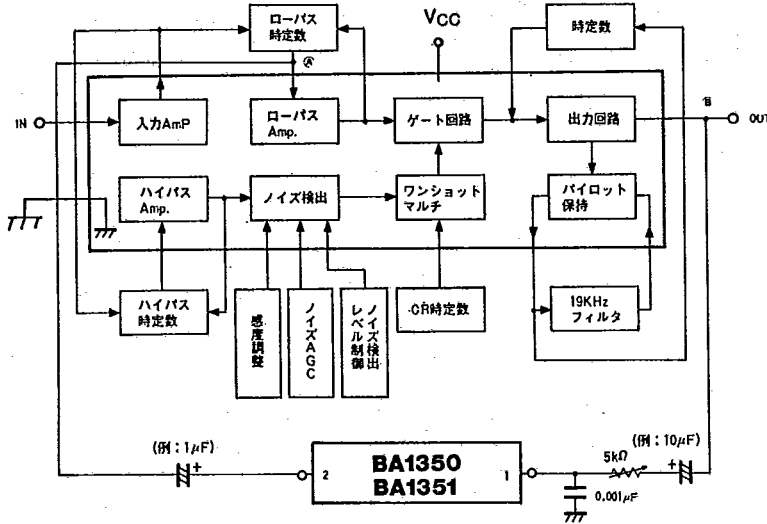
1) BA1350, BA1351の電源を切り、AM信号はBA1350, BA1351の内部を通さないようにする。

2) VCOの発振を停止させる。

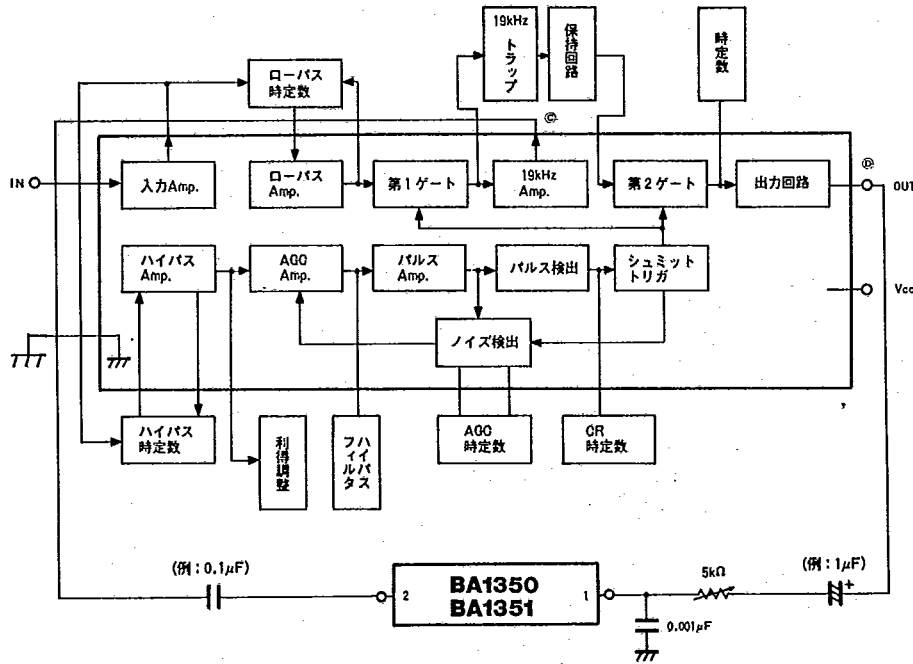
(2) FM/AM受信時の切換え方法 (12pin)

Fig.34にFM/AM受信時の切換え方法を示します。(a)は、AM信号を通さない場合ですがBA1350, BA1351では、AM信号を通す場合を想定して、入出力電圧利得を標準3dBとしている他に、19kHzモニタ端子である12pinを10k Ω ~50k Ω 程度の抵抗で V_{CC} へ接続しますと、VCO発振停止、強制モノラル及び高域ノイズコントロール解除を行います。特に、高域ノイズコントロールでは、セットの都合上6pinに低電圧 (0V付近) がかかっていると、高域成分がカットされる状態になっていますので、AM信号の高域もカットされてしまうおそれがあります。したがって、この機能の解除も行っています。12pinに加える電圧は2~4Vになるようにしてください。

T-77-05-09



(a) タイプノイズキャンセラとの接続図



(b) タイプノイズブランカとの接続図

Fig.33

オーディオ用



高周波信号処理系

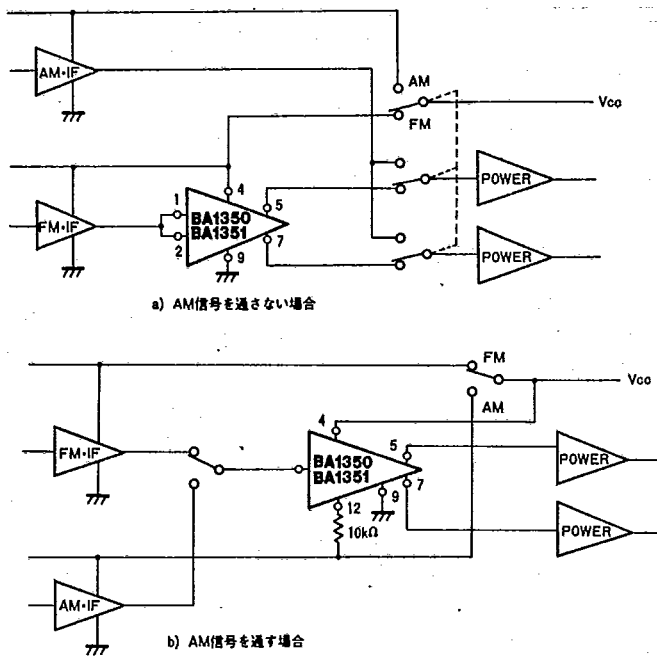


Fig.34

● 外付け部品の説明

(1) 入力結合コンデンサ (1pin, 2pin)

(1pin) コンデンサが小さいと、周波数特性が悪化し、低域セパレーションが悪くなります。コンデンサ値を大きくしますと、一般特性は安定します。しかし逆に大き過ぎますと、ステレオ信号入力の際で電源投入時に出力キャリアが増大する恐れがあります。(2pin) 原理的には、19kHzが通過すれば良く、音声信号は不要です。しかしあまりコンデンサ値を小さくしていきまると、19kHzのレベルが減少したり19kHzの位相回転が起こり、セパレーションが悪化します。逆にコンデンサ値を大きくしていきまると、音声信号もそのまま通過し、大入力時にVCOが振られて、セパレーション悪化を起こす可能性があります。

1pin アルミ電解コンデンサ

1.0~10μF

2pin アルミ電解コンデンサあるいは無極性のもの

0.047~10μF

(2) 出力抵抗, 出力コンデンサ (5pin, 7pin)

出力回路は、PNPトランジスタと、NPNトランジスタのコレクタを接続した方式となっています。出力抵抗を可変するとき、減電圧特性と、ディエンファシスを検討する必要があります。コンデンサは、特に指定はありません。抵抗は、カーボン抵抗。通常5.1kΩ, 0.01μF (ディエンファシス51μs)

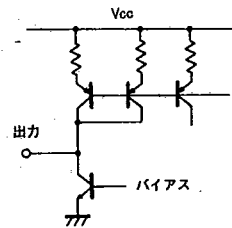


Fig.35

(3) ランプフィルタ (11pin~13pin)

パイロット信号を同期検波し、直流電圧に平滑するコンデンサです。コンデンサの値が小さいと、ノイズなどによりステレオ表示LEDの誤点灯を生じることがあります。逆に大きいと、ステレオモノラルの動作切換わり時間が遅くなります。ノンポーラコンデンサの1~2.2μFが適当です。

(4) PLLループフィルタ (14pin~16pin)

1) 標準外付け回路の場合

このフィルタにより、キャプチャレンジが決まります。コンデンサの値を小さくしますと、キャプチャレンジは広がり、大きくしますと狭くなります。キャプチャレンジが広いと、捕捉能力が上がりますので、周波数ドリフトに対して安定となりますが、高域歪率(10kHz付近)が悪化しま

す。キャプチャレンジを狭くしますと、高域歪率は、改善されますが、周波数ドリフトに対して不安定となります。コンデンサは、無極性のものの方がよいですが、アルミ電解コンデンサでもかまいません。抵抗は、カーボン抵抗。1kΩ-0.47μF、0.22μFが最もよいようです。

の使用方法では、キャプチャレンジが少し広がる方向、つまりコンデンサ値を小さくした方がよいようです。

(5) VCOタイミング抵抗、タイミングコンデンサ
BA1350, BA1351のVCOは、マイナスの温度係数を持っていますので、VCOタイミング抵抗、タイミングコンデンサともに、マイナス温度係数を持ったものを、使用しなければなりません。コンデンサは、スチロールコンデンサを使用します。抵抗は、カーボン抵抗でかまいません。通常470pF、22kΩ-10kΩ半固定抵抗。

2) コンデンサ1個の場合

高域歪率の悪化程度を検討しなければなりません、特に問題とならないセットの場合では、14pin~16pin間のフィルタをコンデンサ1個に置き替えることが可能です。こ

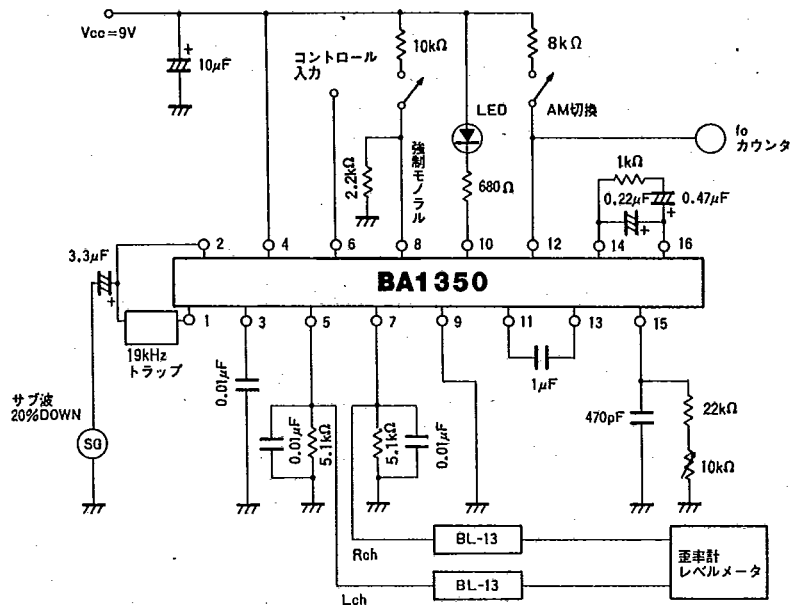


Fig.36

オーディオ用



高周波信号処理系

(6)外付け部品表

T-77-05-09

部品名称	推奨値	役割	推奨値より小さい場合	推奨値より大きい場合
1pin入力コンデンサ	1~10 μ F	前段1Fとカップリングコンデンサ	周波数特性悪化。低減セパレーション悪化。	電源投入時の出力キャリアリーク増大の恐れ。
2pin入力コンデンサ	1~10 μ F	19kHzパイロット通過用コンデンサ	19kHzレベル減少。位相回転によるセパレーション悪化。	大入力時のVCOの振れ。
3pinコンデンサ		ハイカット時定数決定用。	小さ過ぎると高域ノイズがカットされない。	大き過ぎると音声入力信号までカットされる。
4pinコンデンサ	3.3~47 μ F	電源リップルフィルタ用コンデンサ	電源リップル抵抗との兼ねあいによる。	電源リップル抵抗との兼ねあいによる。
5pinコンデンサ	0.01 μ F	出力ディエンファシス用コンデンサ	出力抵抗との兼ねあいによる。	出力抵抗との兼ねあいによる
5pin抵抗	5.1k Ω	出力ディエンファシス用抵抗。	減電圧特性に影響。	減電圧特性に影響。
7pinコンデンサ	0.01 μ F	出力ディエンファシス用コンデンサ	出力抵抗との兼ねあいによる。	出力抵抗との兼ねあいによる
7pin抵抗	5.1k Ω	出力ディエンファシス用抵抗。	減電圧特性に影響。	減電圧特性に影響。
8pin抵抗	2.2k Ω 10k Ω ~50k Ω	オート強制モノラル機能解除のため 強制モノラル機能用。	通常の強制モノラル動作の際無効電流が多くなる。 8pinベース電流が多くなり破損の恐れがある。	オート強制モノラル機能が解除し、なくなる。 2.2k Ω との兼ねあいにより、強制モノラル機能が働かなくなる。
10pin抵抗	680 Ω	LEDドライブ電流の決定。	ドライブ電流が多くなり10pin端子電圧が高くなり、消費電力大。	LED発光が弱くなる。
11pin~13pin間コンデンサ	1~2.2 μ F (ノンポーラ)	ランプフィルタを形成。	ノイズ等による誤動作。	ランプON,OFF時定数大、電源投入時のLED誤点灯。
12pin抵抗	10k Ω ~50k Ω	AM切換え機能用。	ベースドライブ電流大による破損の恐れ。	AN切換え機能が働かない。
14pin~16pin間コンデンサ	0.22 μ F (ノンポーラ) 0.47 μ F (ノンポーラ)	キャブチャレンジ決定。 キャブチャレンジ決定。	高域歪率悪化。 キャブチャレンジ狭くなる。	捕捉能力の低下。 キャブチャレンジ広くなる。
14pin~16pin間抵抗	1k Ω	キャブチャレンジ決定。	キャブチャレンジ狭くなる。	キャブチャレンジ狭くなる。
15pinコンデンサ	470pF	VCO時定数決定。	ロックレンジ広くなる。	ロックレンジ狭くなる。
15pin抵抗	20k+10kVR	VCO時定数決定。	発振停止の恐れあり。	発振停止の恐れあり。