

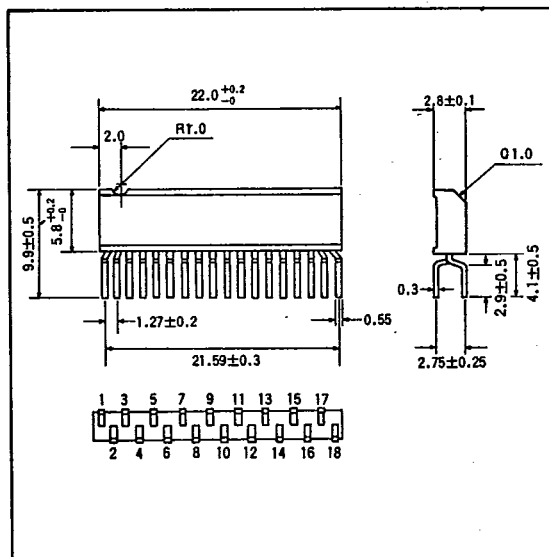
BA7125L

ビデオカメラ EVF 偏向 Deflection of Video Camera EVF

BA7125Lは、ビデオカメラのEVF (電子ビューファインダ) 偏向用ICです。入力されたビデオ信号から同期信号を分離し、垂直偏向ドライブ出力と水平偏向用信号を出力します。

The BA7125L is a IC for deflecting the electronic view finder (EVF) of video camera.

● 外形寸法図/Dimensions (Unit : mm)



● 特長

- 1) 垂直偏向ドライブ回路内蔵
- 2) ビデオアンプ内蔵
- 3) LF18pinパッケージ

● Features

- 1) Built-in vertical deflection drive circuit.
- 2) Built-in video amplifier.
- 3) ZIP 18 pin package.

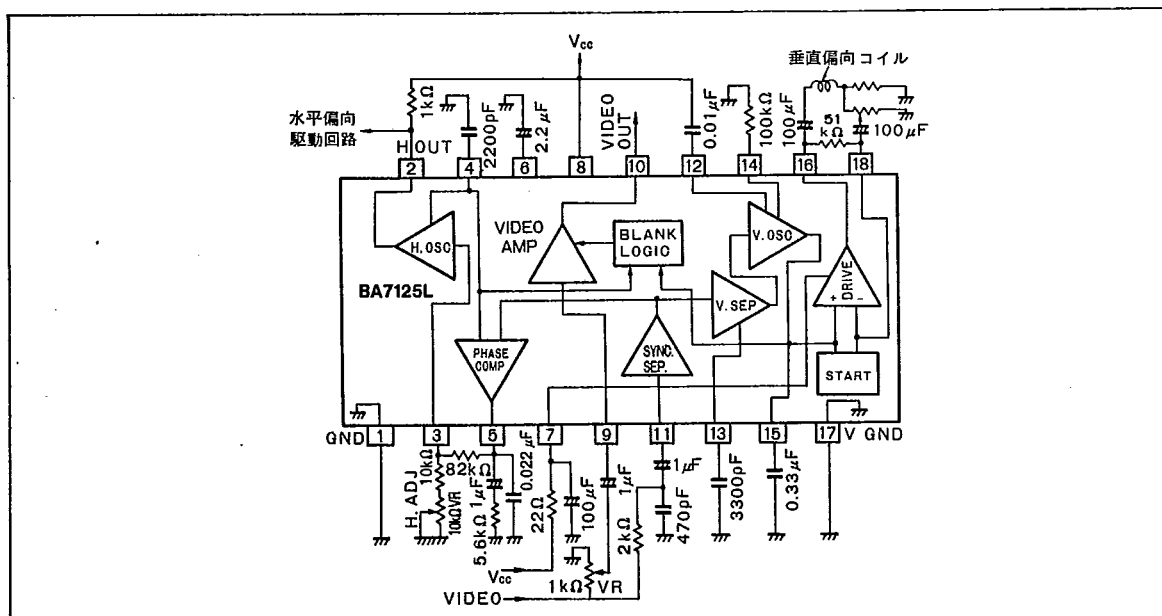
● 用途

ビデオカメラ

● Applications

Video cameras

● ブロックダイアグラム及び応用例 / Block Diagram and Application Example



T-77-17

● 絶対最大定格/Absolute Maximum Ratings (Ta=25°C)

Parameter	Symbol	Limits	Unit
電源電圧	V _{CC}	10	V
許容損失	P _d	500 *	mW
動作温度範囲	T _{opr}	-10~65	°C
保存温度範囲	T _{stg}	-55~125	°C

* Ta=25°C以上で使用する場合は、1°Cにつき5mWを減じる

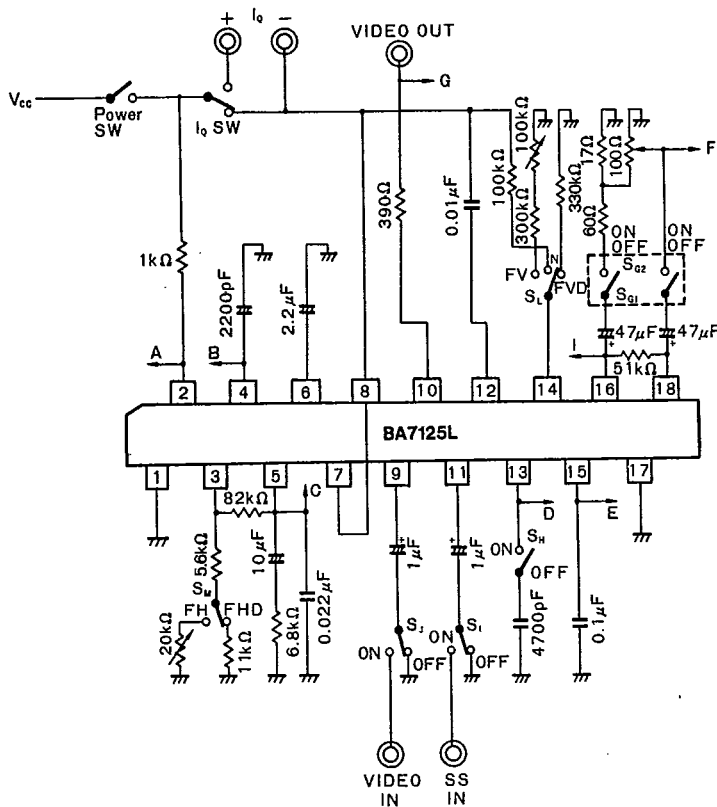
● 電気的特性/Electrical Characteristics (Unless otherwise noted, Ta=25°C, V_{CC}=8.0V)

Parameter	Symbol	Min.	Typ.	Max.	Unit	Conditions	Test Circuit
動作電圧範囲	V _{CC}	7.5	8.0	8.5	V	—	Fig.1
無信号時電流	I _Q	—	20.0	27.0	mA	—	Fig.1
<ビデオアンプ>							
電圧利得	G _V	4.5	5.7	6.9	dB	V _{IN9} =1.0V _{PP} , 100kHz, Sin波	Fig.1
周波数特性	f _C	5.0	—	—	MHz	G _V の条件から-3dBのときの周波数	Fig.1
最大入力レベル	V _{in-m}	1.3	1.5	—	V _{P-P}	1kHzにて出力歪5%	Fig.1
水平ブランキング期間	T _{HBL}	9.5	10.5	11.5	μs	同期状態 (f _H =15.734kHz)	Fig.1
垂直ブランキング期間	T _{VBL}	0.65	0.75	0.85	ms	同期状態 (f _V =60Hz)	Fig.1
<同期分離>							
最小同期分離入力レベル	V _S	—	—	0.5	V _{P-P}	APL 50%のVideo信号	Fig.1
<水平>							
出力パルス幅	THD	15.0	17.0	19.0	μs	出力Lowの状態の幅	Fig.1
フリー発振周波数	f _{H-O}	13.7	15.7	17.7	kHz	C ₄ : 2200pF, R ₃ : 16.5kΩ	Fig.1
キャプチャレンジ	f _{H-P}	±0.5	±0.8	—	kHz	—	Fig.1
ロックレンジ	f _{H-h}	±1.0	±1.5	—	kHz	—	Fig.1
出力電圧	V _{H-O}	7.1	7.3	—	V _{P-P}	—	Fig.1
<垂直>							
フリー発振周波数	f _{V-O}	36	40	44	Hz	C ₁₅ : 0.33μF, R ₁₄ : 100kΩ	Fig.1
引き込み範囲	f _{V-P}	-10	-20	—	Hz	—	Fig.1
垂直出力ダイナミックレンジ	V _{vom}	5.0	6.0	—	V _{P-P}	—	Fig.1

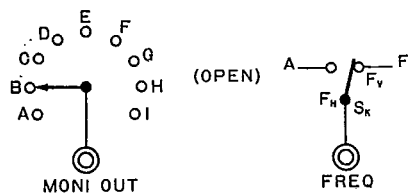
VTR用
ビデオカメラ

T-77-17

● 測定回路図/Test Circuit



S₁はBA 7115 側
S₂ ~ S₁₁は治具の手前側
S₆は中立点では、S₆₋₂のみON



● SW 操作表

測定項目	S _M	S _L	S _K	S _J	S _I	S _H	S _G	MONI
I _a	F _{HO}	F _{VO}	F _V	OFF	OFF	OFF	OFF	H
V _{ODC}				↓	↓	↓	↓	G
G _V				ON				
f _c				↓	↓	↓	↓	
V _{In-m}					ON	ON		
T _{HBL}				↓	↓	↓	↓	
T _{VBL}				↓	↓	↓	↓	
V _S			FH/FV	OFF		↓	↓	
T _{HD}			FH		↓	OFF	OFF	A
f _{HO}	↓				OFF			H
f _{H-P}	FH				ON/OFF			↓
f _{H-H}	↓				↓	↓	↓	
V _{DH}	F _{HO}				ON	↓	↓	A
f _{V-O}		↓	F _V		OFF	ON	ON	H
f _{V-P}					ON/OFF		↓	↓
V _{Vom}		F _{VO}			OFF		N	I
G _{wo}		N			↓	↓	↓	↓