

BA7254Sスイッチレスビデオ信号再生/記録アンプ
Switchless Video Signal PB/REC Amplifier

BA7254Sは、VTR用記録/再生アンプで、4ヘッドに対応し、ヘッドアンプ×4、クロマ出力アンプ、FM出力アンプ(AGC回路を含む)、エンベロープ検波回路、Y-Cミキサ、定電流駆動RECアンプ、ch切換えスイッチ、記録/再生切換えスイッチなどから構成されており、1チップでヘッド部の信号処理回路を構成できます。

FM出力はAGC化されており、RECアンプは定電流出力方式のための外部負荷変動に対しても、安定した出力が得られます。

入力端子、出力端子はそれぞれクロマ信号用とFM信号用の2つもっていますので、セットの回路構成が容易になります。

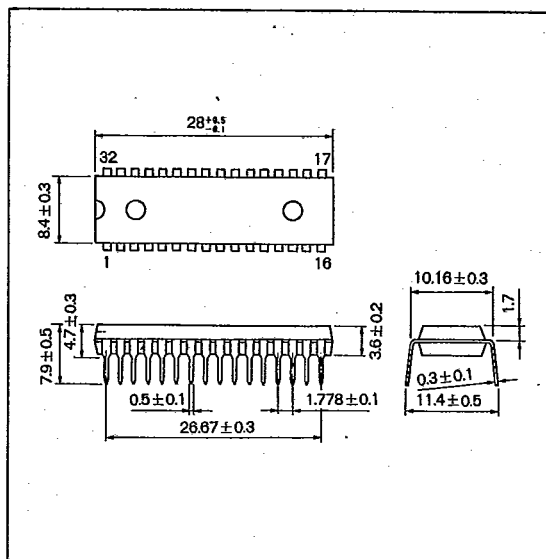
電源端子は記録用と再生用の2端子があり、この電源の切換えにより記録モードと再生モードの切換えを自動的にを行います。

The BA7254S is a VTR record/replay amplifier, corresponding to 4 heads, which consists of preamplifier by 4, chromatic output amplifier, FM output amplifier (inclu. AGC circuit), envelope detecting circuit, Y-C mixer, constant current drive REC amplifier, channel select switch, record/replay select switch, etc. 1 chip of the BA7254S can constitute the signal system circuit of the head unit.

● 特長

- 1) 4ヘッド対応。
- 2) RECアンプ、ヘッドアンプ、AGC回路、エンベロープ検波回路など、ヘッド部の信号処理回路を1チップに納め、セットの小型化に有利である。
- 3) ヘッドアンプは低入力容量、低雑音 ($V_{NIN}=0.4\mu V_{rms}$) であり、再生系、記録系とも広帯域である (再生系: $\Delta G_f=2dB$ (10MHz/1MHz)、記録系: $\Delta L_f=-3dB$ (8MHz/100kHz))。
- 4) RECアンプは定電流出力方式であるため、負荷変動による記録電流変化が少なく、最大記録電流出力は30mA_{p-p}と大きい。
- 5) ch切換えSW、記録/再生切換えSW (PB V_{CC} 、REC V_{CC} に連動) 内蔵。
- 6) ピーキングアンプ端子により、外部でピーク値を設定できる。
- 7) シュリンクDIP32pinの小型パッケージ。

● 外形寸法図/Dimensions (Unit : mm)



● Features

- 1) Applicable to 4 heads.
- 2) Signal circuits in the head unit, e.g., REC amplifier, head amplifier, AGC circuit and envelope detecting circuit are contained in 1 chip, realizing small set of VTR.
- 3) Low-input capacity and low-noise head amplifier ($V_{NIN}=0.4\mu V_{rms}$). Wide-band preamplifier and REC amplifier (preamplifier $\Delta G_f=2dB$ (10MHz/1MHz), REC amplifier $\Delta L_f=-3dB$ (8MHz/100kHz)).
- 4) Constant-current type output REC amplifier provides the maximum recording current as large as 30mA_{p-p} with small fluctuation of the recording current upon load variation.
- 5) Recording and replaying pins are equipped in the power supply terminal for automatic switching between recording mode and replay mode (interlocked with PB V_{CC} , REC V_{CC}).
- 6) Peaking amplifier terminal allows to set peak value externally.
- 7) A small package of shrink DIP 32 pin.

● 用途

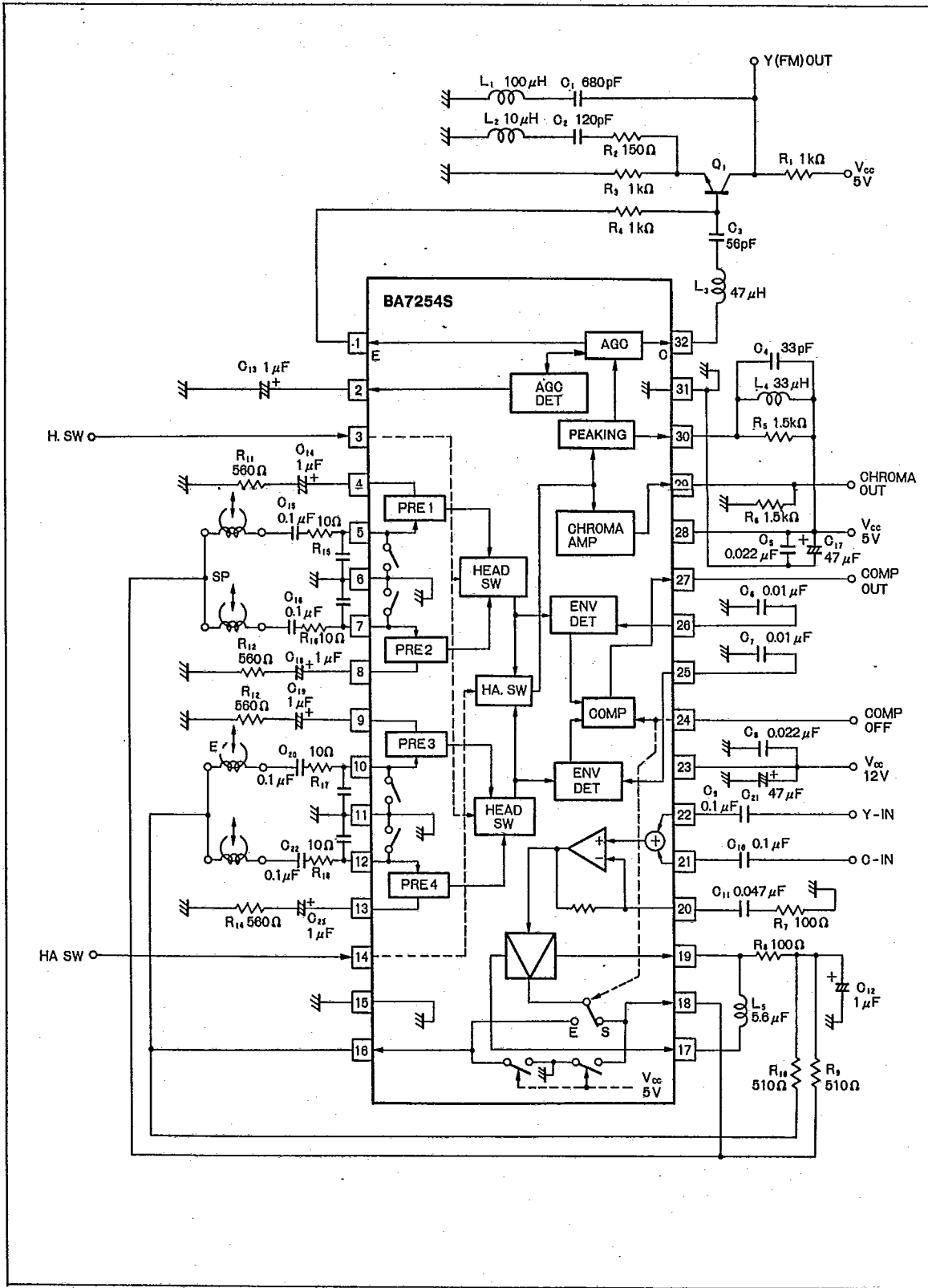
VTR

● Application

VTR

● ブロックダイアグラム及び応用例 / Block Diagram and Application Example

T-77-21



VTR用
 ビデオ信号処理

● 推奨動作条件/Recommended Operating Conditions (Ta=25°C)

Parameter	Symbol	Min.	Typ.	Max.	Unit	Conditions
動作電源電圧範囲 (再生)	V _{CC}	4.5	5.0	5.5	V	28pin
動作電源電圧範囲 (記録)	V _{CC}	11.5	12	12.5	V	23pin

T-77-21

● 電気的特性/Electrical Characteristics (Unless otherwise noted, Ta=25°C, V_{CC}=5V(再生系), 12V(記録系))

Parameter	Symbol	Min.	Typ.	Max.	Unit	Conditions
<再生系>						
無信号時電流	I _{QP}	23	34	44	mA	—
電圧利得	G _V	49	55	62	dB	V _{IN} =0.3mV _{p-p} , 100kHz, ch1~4
クロマアンプ最大出力レベル	V _C	1.3	1.5	—	V _{p-p}	—
AGC出力振幅レベル	V _{AGC}	130	180	220	mV _{p-p}	—
制御感度	ΔV _{AGC}	-1	1	3	dB	V _{IN} =0.15~0.6mV _{p-p} , 4MHz
AGC周波数特性	ΔG _f	-2.0	2	4.0	dB	V _{IN} =0.3mV _{p-p} , 10MHz/1MHz, ch1~4 ヘッドアンプIN→AGCアンプ OUT
クロストーク	CT	—	-40	-33	dB	4MHz
入力換算雑音	V _{NIN}	—	0.4	1.2	μV _{rms}	ch1~4
コントロール端子スレッシュヨルド	V _{TH1}	2.0	2.5	3.0	V	3, 14pin
コントロール端子スレッシュヨルド	V _{TH2}	0.8	1.3	1.8	V	24pin
Env. Comp. 出力電圧	V _{OH}	4.3	—	—	V	27pin
PB SW ON抵抗	r _{PB}	—	5	10	Ω	—
<記録系>						
回路電流	I _{CCR}	30	47	60	mA	I _L =0~30mA _{p-p}
最大記録電流出力	I _{LM}	30	—	—	mA _{p-p}	—
記録電流 2次歪	D2	—	-37	-33	dB	I _L =30mA _{p-p} , 4MHz
定電流負荷特性	ΔI _L	—	1	3	mA _{p-p}	I _L =30mA _{p-p} , 4MHz, 8.2~15μH
混変調歪	IM	—	-43	-35	dB	4MHz±629kHz
記録電流周波数特性	ΔI _{Lf}	-5	-3	1.5	dB	8MHz/100kHz 0dB=10mA _{p-p} , at 100kHz
EP/SP切換えスレッシュヨルド	V _{TH3}	0.8	1.3	1.8	V	24pin
REC SW ON抵抗	r _{REC}	—	10	15	Ω	—

注: BA7254Sは, PB, RECの切換えをV_{CC}にて行っています。PB-V_{CC}, REC-V_{CC}は, 同時にHI (0.5V以上) にすることはお避けください

● コントロール端子ロジック

(1) 再生時のヘッド切換え

14pin	3pin	ヘッド
H	H	ch4
	L	ch3
L	H	ch1
	L	ch2

(2) エンベロープコンパレータON-OFF切換え兼EP/SP切換え端子(24pin)

T-77-21

23pin	24pin	モード
H (REC)	H	EPモード (ch3, ch4)
	L	SPモード (ch1, ch2)
L (PB)	H	エンベロープ検波しない。"H"出力となる。
	L	エンベロープ検波モード

(3) エンベロープコンパレータ出力 (27pin)

27pin	条件
H	ch1またはch2の出力 > ch3またはch4の出力
L	ch1またはch2の出力 < ch3またはch4の出力

注：上記各表のchとプリアンプの対応は、

ch	ch1	ch2	ch3	ch4
プリアンプ	プリアンプ1	プリアンプ2	プリアンプ3	プリアンプ4

VTR用



ビデオ信号処理