

FM/AMラジオ

概要

CXA1111AN/APはFM/AMラジオ用に設計されたICで、FM/AMフロントエンドから検波出力段までの機能を集積しています。

周辺回路、AM IF出力端子等も備えており、オーディオブロックや機能の選択により、多様なラジオの企画に対応できます。

特長

- フロントエンドから検波出力段までの機能でまとめられているので、応用範囲が広い
- 動作電源電圧範囲が広い (Vcc=2~9V)
- 低消費電流 (FM時ID=6.0mA, AM時ID=4.0mA, Vcc=6V)
- チューニング用LED駆動回路内蔵
- FM帯域信号出力回路内蔵
- FM AFC用可変容量ダイオード内蔵
- FM検波出力が低歪率 (0.1% typ.)
- AM IF出力端子があり、AMステレオにも対応可能
- 外付部品がすくない

構造

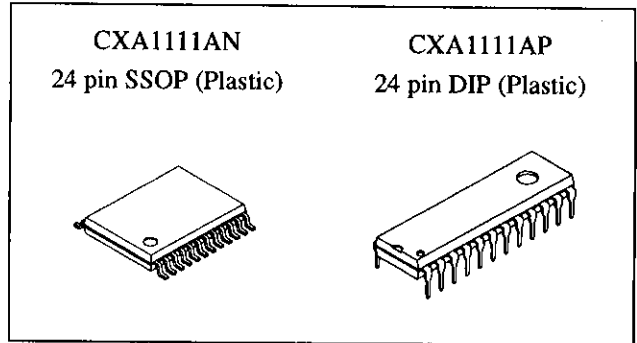
バイポーラ シリコン モノリシック IC

絶対最大定格 (Ta=25°C)

| | | | |
|--------|------|----------|-----------|
| • 電源電圧 | Vcc | 14 | V |
| • 動作温度 | Topr | -20~+75 | °C |
| • 保存温度 | Tstg | -55~+150 | °C |
| • 許容損失 | Pd | 250 | mW (SSOP) |
| | | 800 | mW (DIP) |

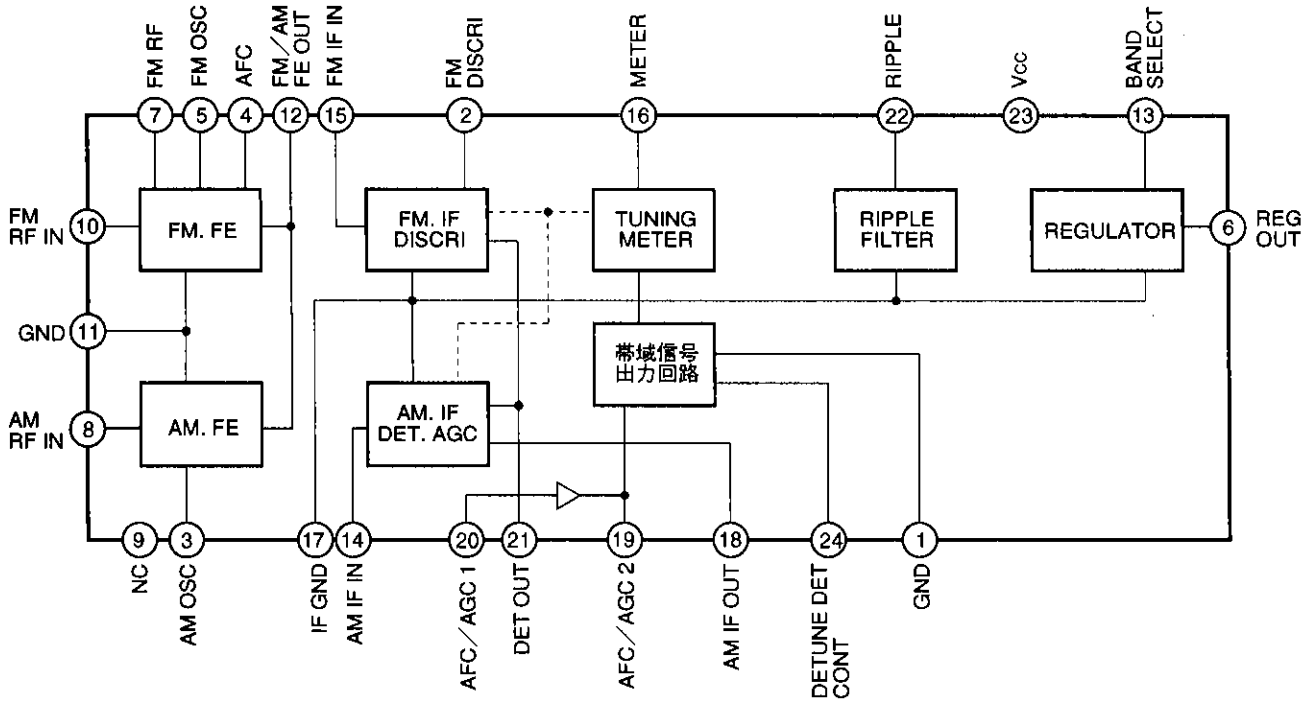
推奨電源電圧範囲

| | | | |
|------|-----|-----|---|
| 電源電圧 | Vcc | 2~9 | V |
|------|-----|-----|---|

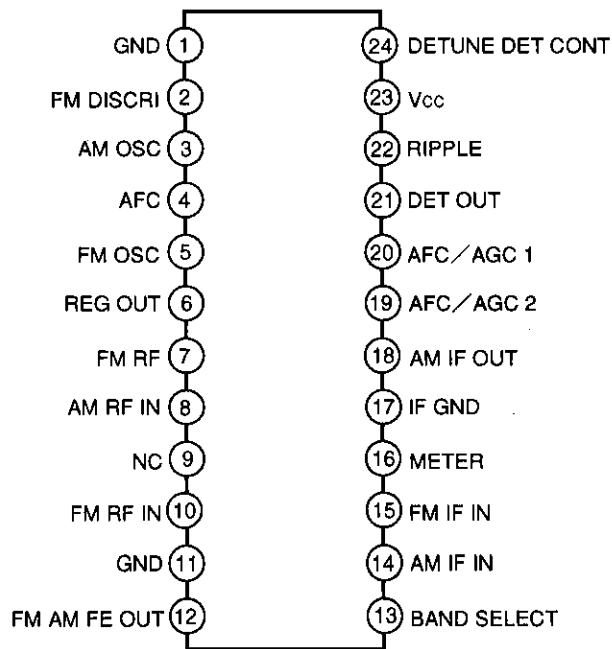


本資料に記載されております規格等は、改良のため予告なく変更することがありますので、ご了承ください。
 また本資料によって、記載内容に関する工業所有権の実施許諾や、その他の権利に対する保証を認めたものではありません。
 なお資料中に、回路例が記載されている場合、これらは使用上の参考として、代表的な応用例を示したものですので、これら回路の使用に起因する損害について、当社は一切責任を負いません。

ブロック図



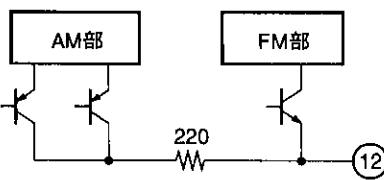
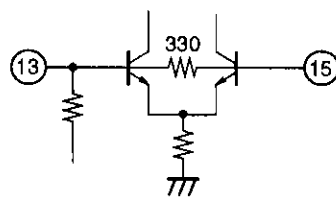
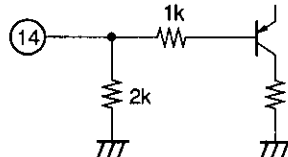
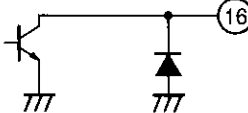
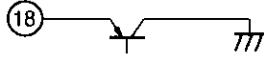
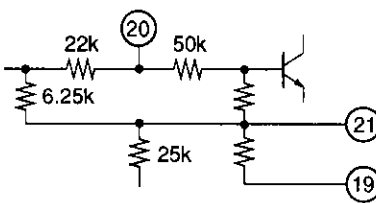
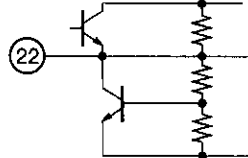
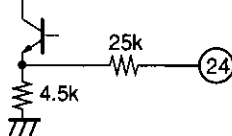
端子配列図



端子説明

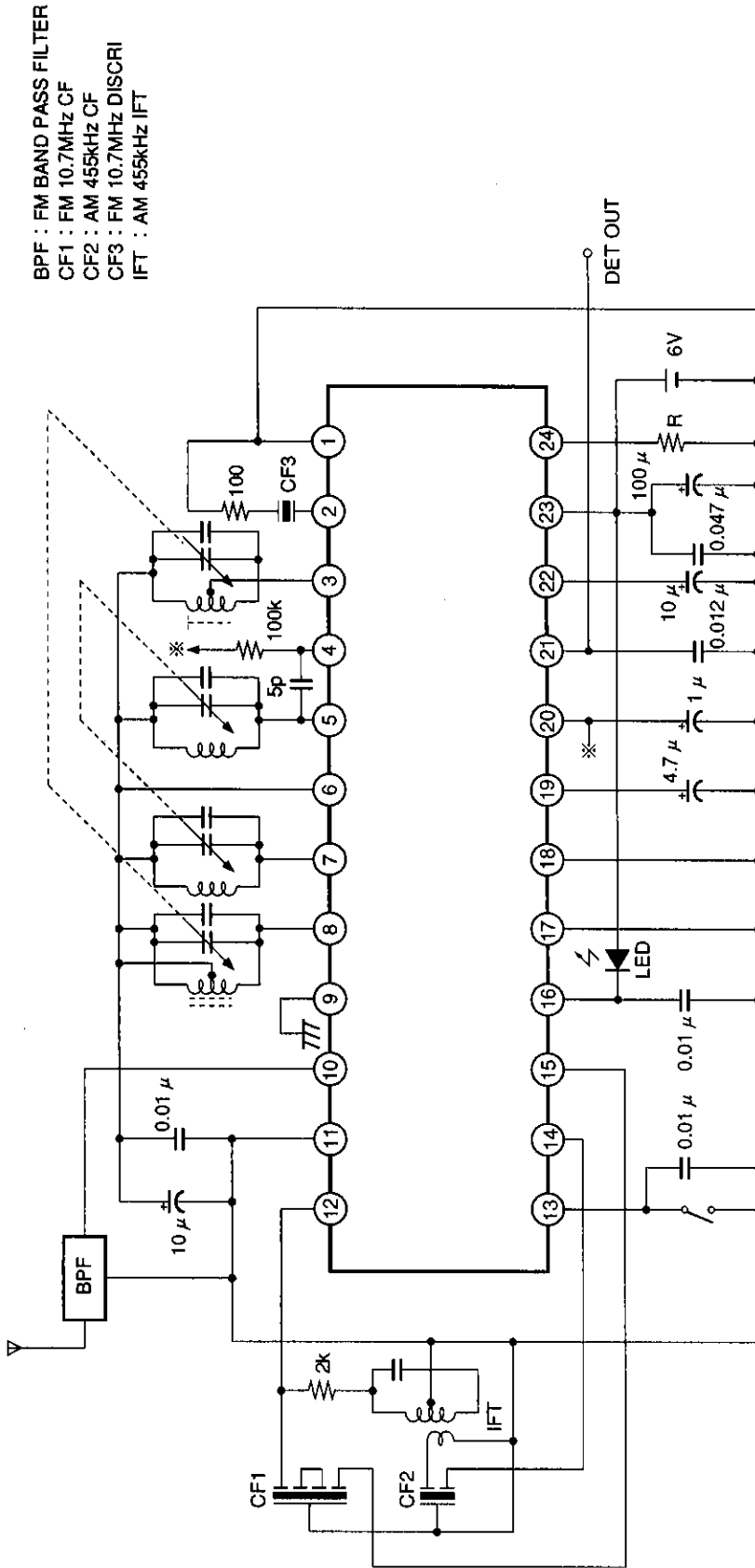
| 端子番号 | 端子記号 | 端子電圧* (V) | | | | 等価回路 | 端子説明 |
|------|-----------|-----------|------|--------|------|------|---------------------------------|
| | | Vcc=3V | | Vcc=6V | | | |
| | | FM | AM | FM | AM | | |
| 1 | GND | - | - | - | - | - | 帯域信号出力回路のGND |
| 2 | FM DISCRI | 2.18 | 2.70 | 3.08 | 3.60 | | ディスクリミネータ端子で、FMディスクリミネータを接続します。 |
| 3 | AM OSC | 1.25 | 1.25 | 1.25 | 1.25 | | AM局部発振回路 |
| 4 | AFC | 1.25 | 1.15 | 1.25 | 1.15 | | AFC用入力端子 |
| 6 | REG OUT | 1.25 | 1.25 | 1.25 | 1.25 | | レギュレータ端子1.25V (Typ.) |
| 5 | FM OSC | 1.25 | 1.25 | 1.25 | 1.25 | | FM局部発振回路 |
| 7 | FM RF | 1.25 | 1.25 | 1.25 | 1.25 | | FM RFアンプ回路で、RFタンク回路を接続します。 |
| 10 | FM RF IN | 0.3 | 0 | 0.3 | 0 | | FM RFアンプ回路で、FM RFの入力 |
| 8 | AM RF IN | 1.25 | 1.25 | 1.25 | 1.25 | | AM RF入力でバーアンテナに接続されます。 |
| 9 | NC | - | - | - | - | - | |
| 11 | GND | - | - | - | - | - | フロントエンドのGND |

* 直流電圧測定回路参照
値はすべて標準値

| 端子番号 | 端子記号 | 端子電圧* (V) | | | | 等価回路 | 端子説明 |
|------|--------------------|-----------|------|--------|------|--|---|
| | | Vcc=3V | | Vcc=6V | | | |
| | | FM | AM | FM | AM | | |
| 12 | FM/AM FE OUT | 0.57 | 0.2 | 0.8 | 0.2 |  | AM, FMのIF出力回路で, AM, FMのIFフィルタを接続します。 |
| 13 | BAND SELECT | 1.25 | 0 | 1.25 | 0 |  | FM, AMバンド切り換えスイッチ端子で, GNDの場合AM, OPENの場合FMとなります。 |
| 15 | FM IF IN | 1.25 | 0 | 1.25 | 0 | | FM IFアンプ回路初段 |
| 14 | AM IF IN | 0 | 0 | 0 | 0 |  | AM IFの入力段 |
| 16 | METER | 1.6 | 1.6 | 4.5 | 4.5 |  | メータ駆動回路 |
| 17 | IF GND | | | | | | AM/FM, IF段, 検波段のGND |
| 18 | AM IF OUT | | | | |  | AM IF出力で, エミッタ出力です。 |
| 19 | AFC/ AGC 2 | 1.15 | 1.47 | 1.15 | 1.47 |  | WバンドにおけるAFC端子で, AM時はAGCの時定数を決定します。(外付けのコンデンサによる) |
| 20 | AFC/ AGC 1 | 1.47 | 1.15 | 1.47 | 1.15 | | JバンドにおけるAFC端子で, AM時はAGCの時定数を決定します。(外付けのコンデンサによる) |
| 21 | DET OUT | 1.0 | 1.0 | 1.0 | 1.0 | | 検波出力端子で, インピーダンスは約5kΩ |
| 22 | RIPPLE | 2.7 | 2.7 | 4.0 | 4.0 |  | リップルフィルタで, ハムに対する抑圧レベルは22ピンに10μFのコンデンサを付けることにより, 約34.5dBが得られます。 |
| 23 | Vcc | 3.0 | 3.0 | 6.0 | 6.0 | | IC電源 |
| 24 | DETUNE DET CONT | | | | |  | 帯域信号出力幅を調整します。(外付けの抵抗による) |

| 測定番号 | 測定項目 | 記号 | SW条件 | | | | | | | | | | バイアス条件 | | | | 測定点 | 出力波形および測定方法の説明 | 最小値 | 標準値 | 最大値 | 単位 | | | | |
|------|------------------|------|------|----|-----|----|----|----|----|----|----|----|--------|------|------|------|-----|----------------|-----|-----|-----|---|----|-----|-----|----|
| | | | S1 | S2 | S3 | S4 | S5 | S6 | S7 | S8 | S9 | S9 | VIN1 | VIN2 | VIN3 | VIN4 | | | | | | | | | | |
| 16 | AMIF 出力レベル | VE | OFF | B | OFF | B | B | B | A | B | A | ON | ON | OFF | OFF | OFF | OFF | ON | ON | ON | VE | VIN4=455kHz, 85dB μ V, CW VE=455kHz, CW | 72 | 100 | 132 | mV |
| 17 | AM検波 出力歪率 (2) | THD2 | ON | ▼ | ▼ | A | ▼ | ▼ | ▼ | ▼ | A | ▼ | ▼ | ▼ | ▼ | ▼ | ON | ON | ▼ | ▼ | VD | VIN2=95dB μ V, 1660kHz, 1kHz 30%MOD, VD=1kHz, sin波, VCC=7.8V | - | 0.6 | 1.1 | % |

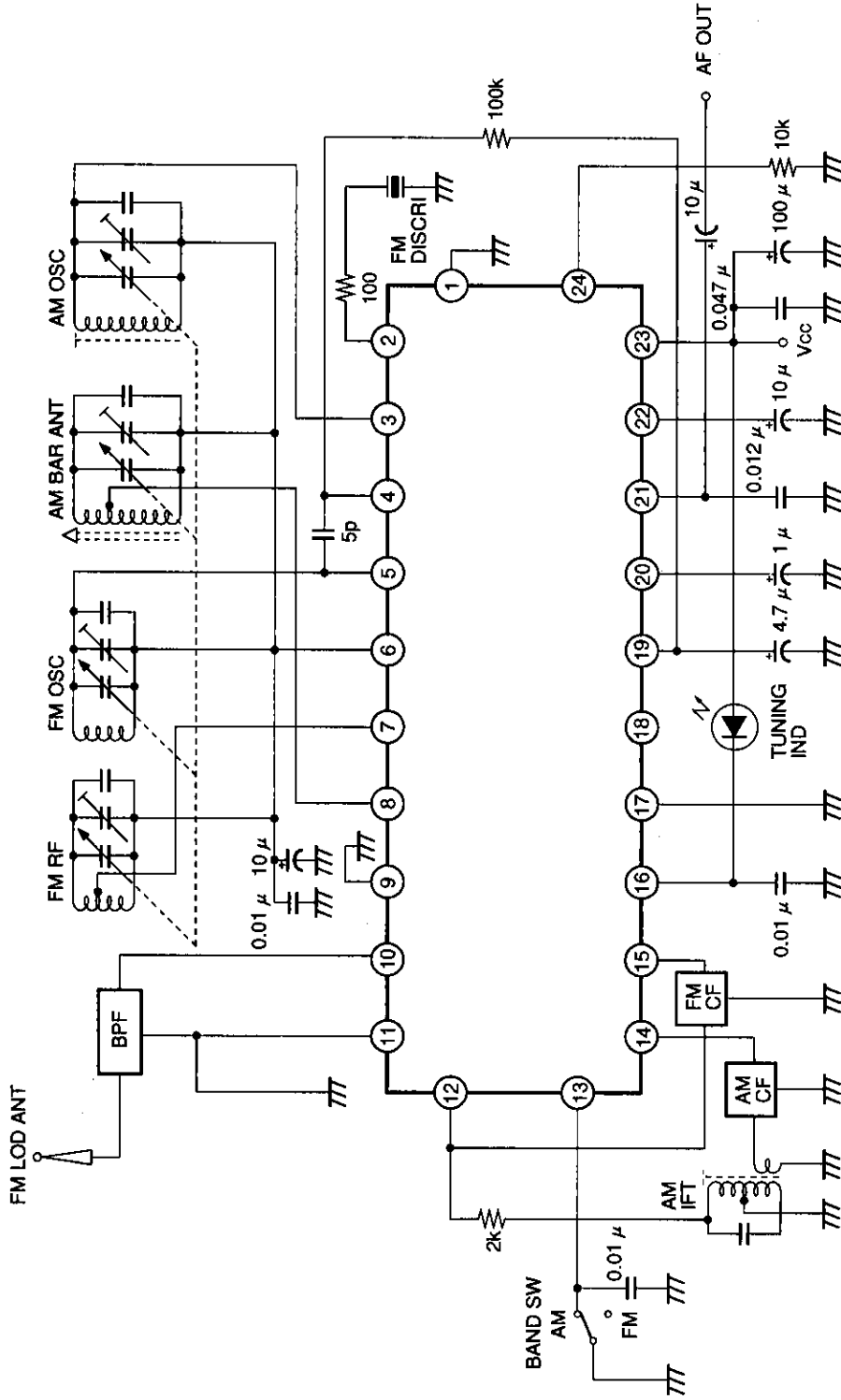
直流電圧測定回路



BPF : FM BAND PASS FILTER
 CF1 : FM 10.7MHz CF
 CF2 : AM 455kHz CF
 CF3 : FM 10.7MHz DISCRI
 IFT : AM 455kHz IFT

- ・24ピンのRはCF1として村田製作所CDA10.7MG1使用時にR=10kΩで10.7MHz±約100kHz以上、R=100kΩで10.7MHz±約150kHz以上
- ・調整するとメータ電流はOFFとなります。
- ・帯域信号出力機能はFM IFセンタ周波数から規定の周波数（24ピンRとDISCRIによる）以上離調した場合にメータ電流のみOFFする機能です。
- ・帯域信号出力機能は24ピンをREG.またはVccとすることによりOFFとなります。

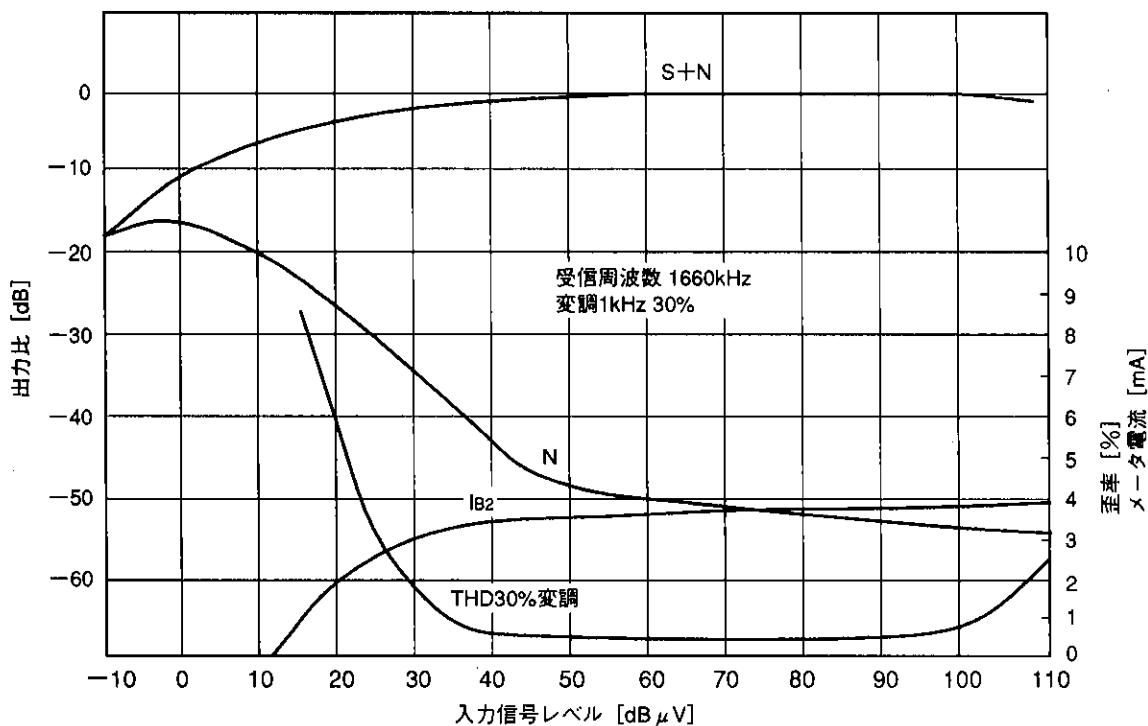
応用回路例



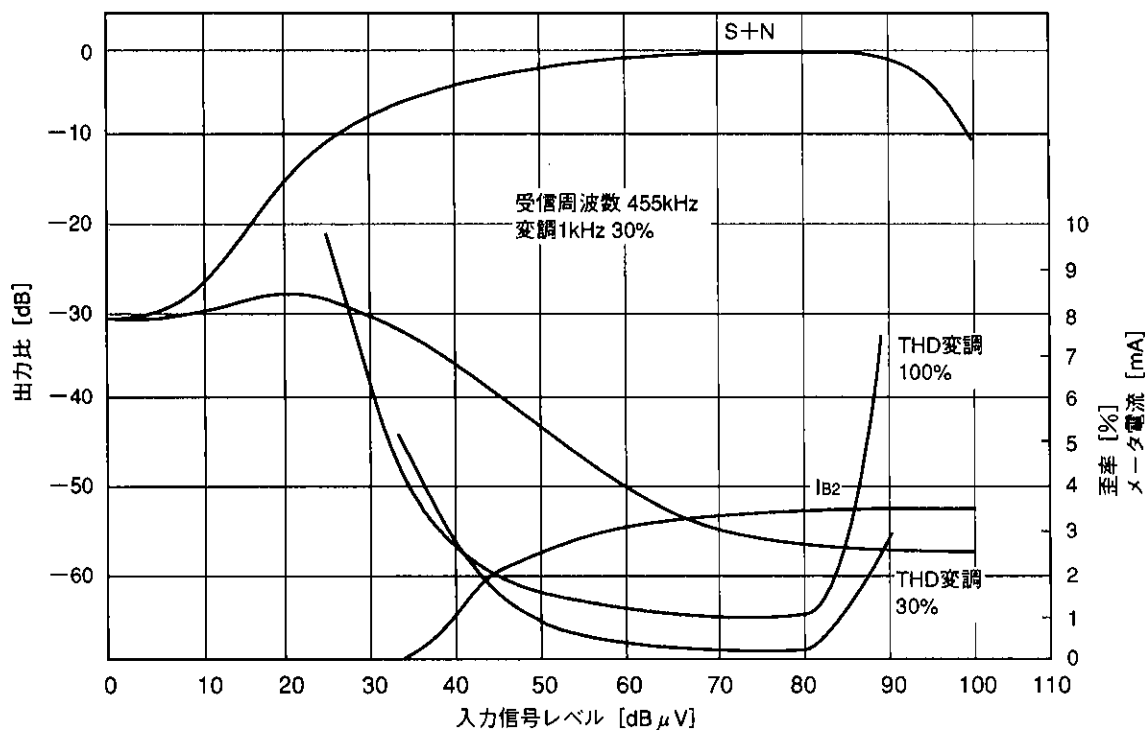
この資料の応用回路例は、使用上の参考として、代表的な応用例を示したもので、これらの回路の使用に起因する損害あるいは第三者の工業所有権の侵害の問題について、当社は一切の責任を負いません。

代表的特性例

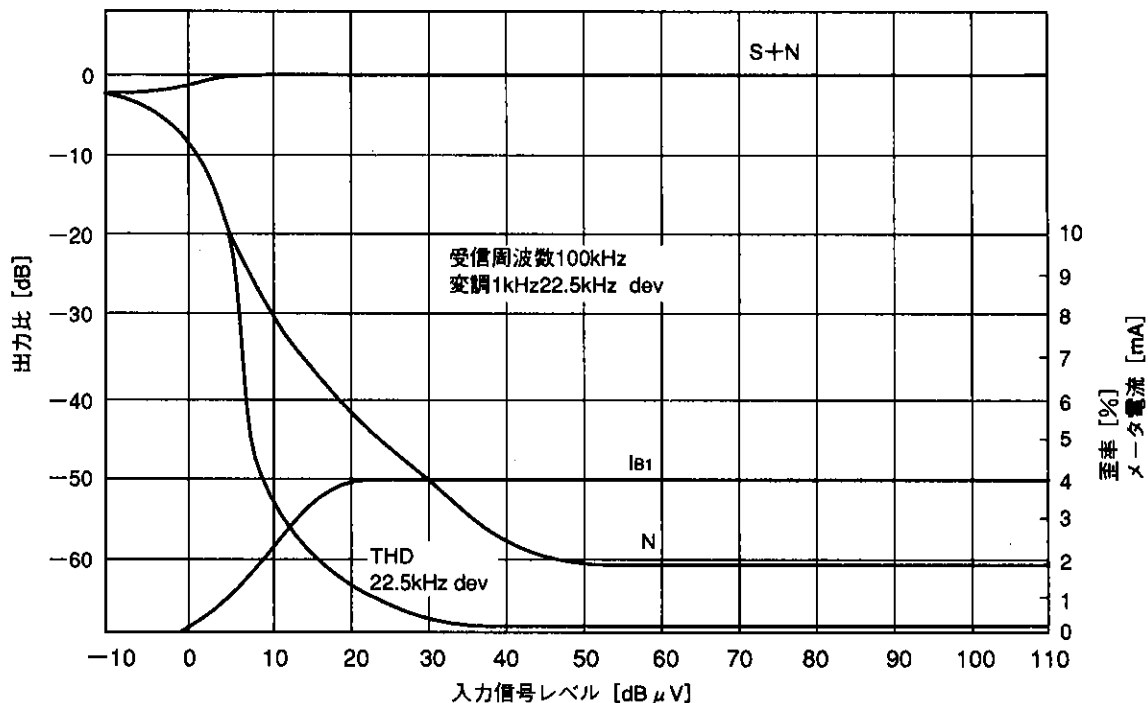
AM 入出力特性



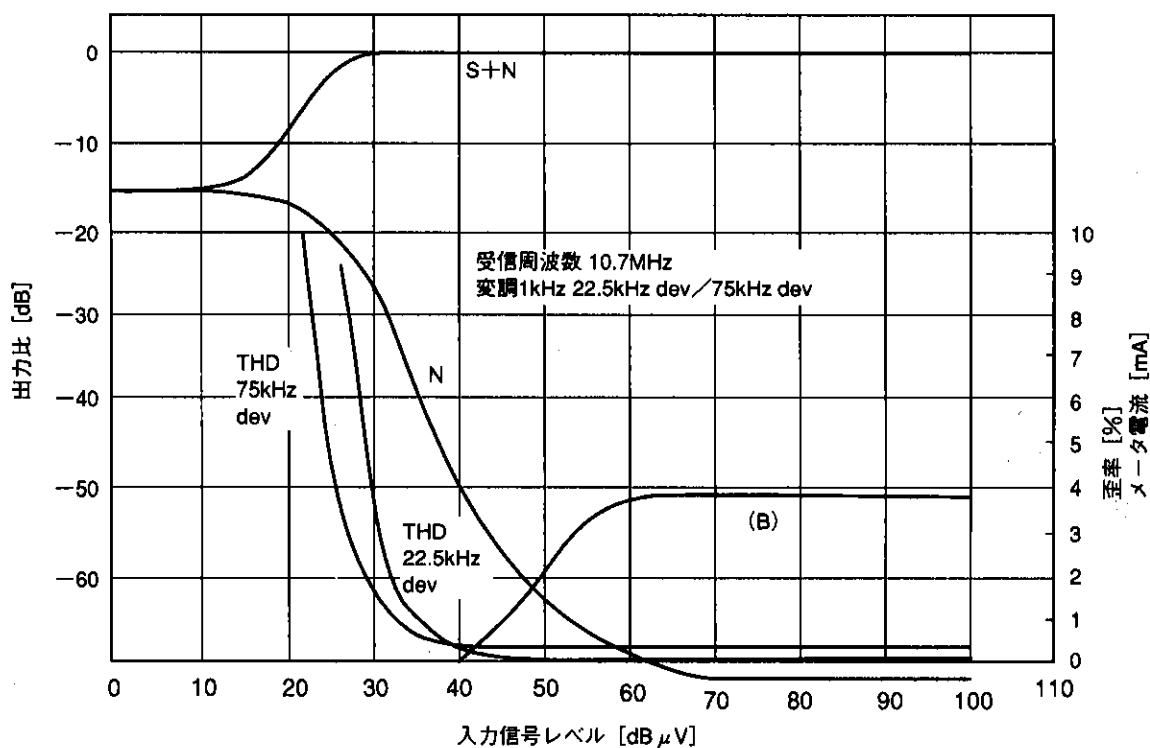
AM 入出力特性 (IF 単体)



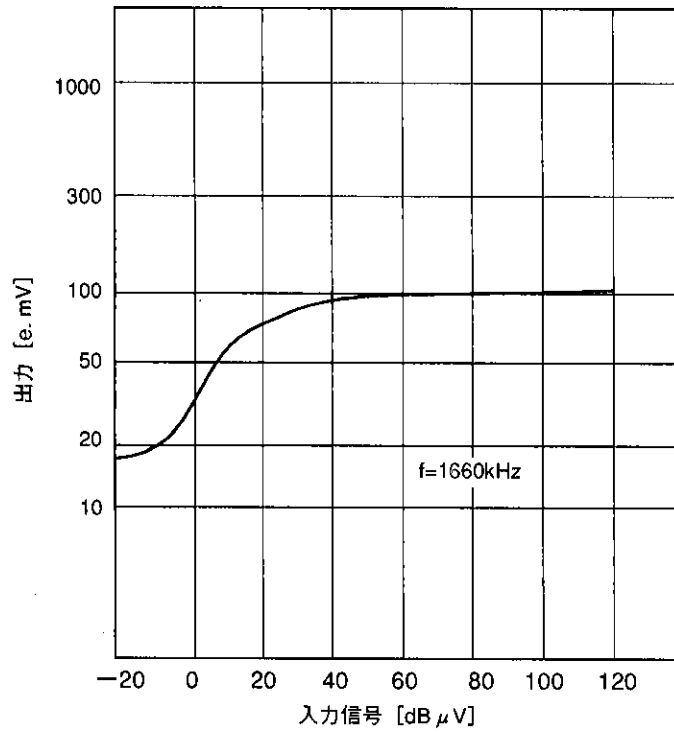
FM 入出力特性



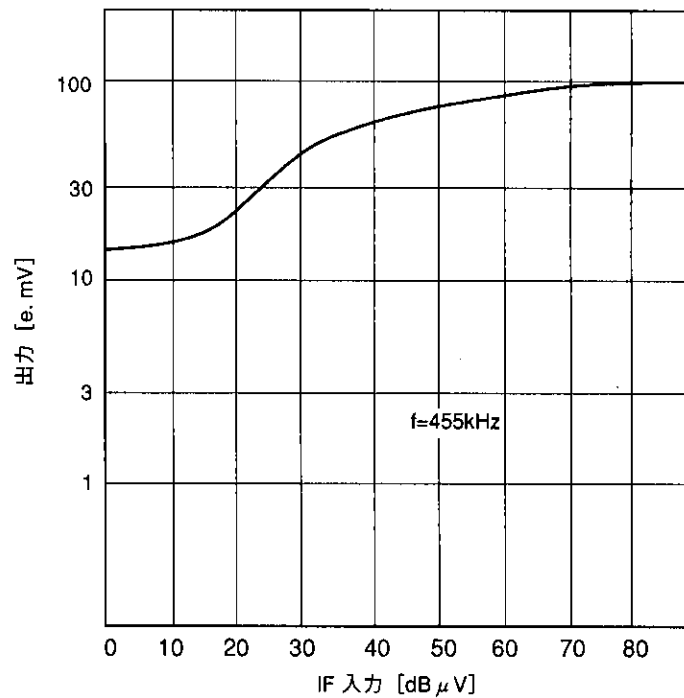
FM 入出力特性 (IF 単体)



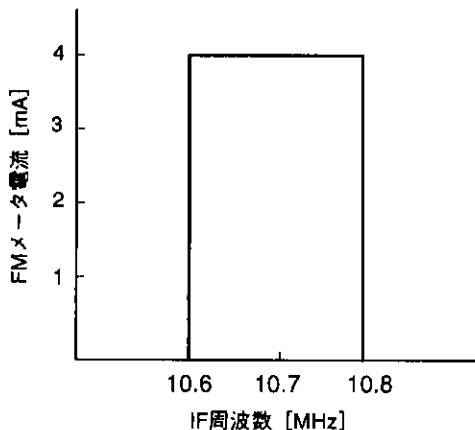
AM IF OUT 端子入出力特性 (overall)



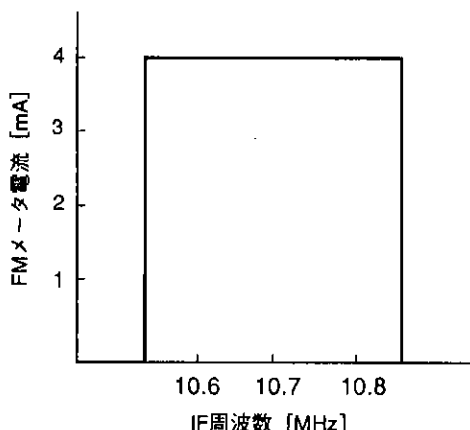
AM IF OUT 端子入出力特性



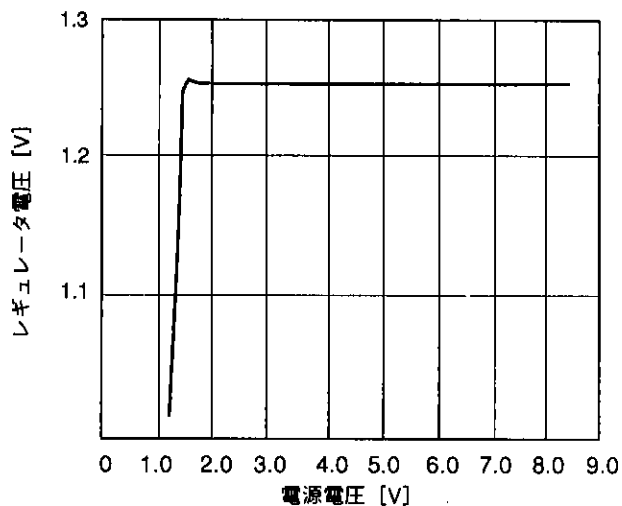
FM 帯域信号出力特性 (狭帯域)



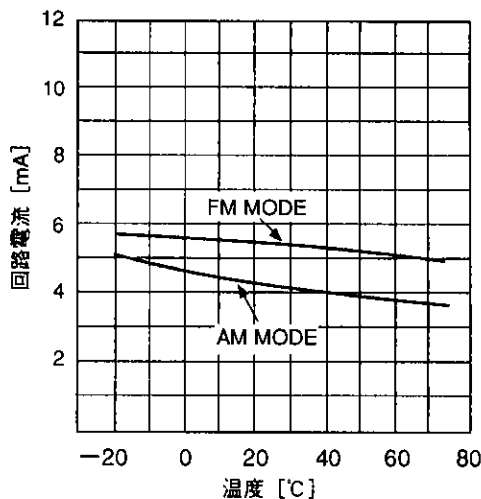
FM 帯域信号出力特性 (ノーマル)



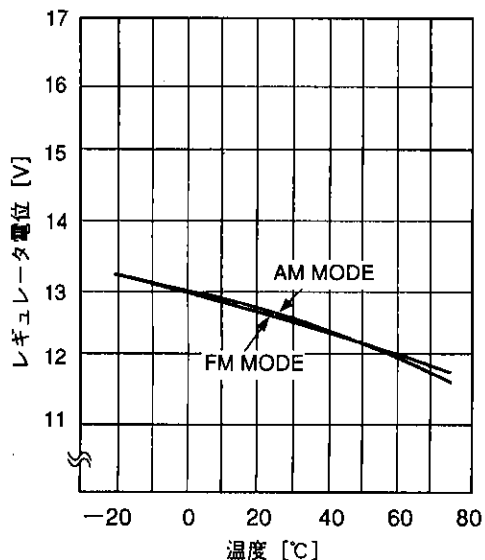
レギュレータ電源電圧特性



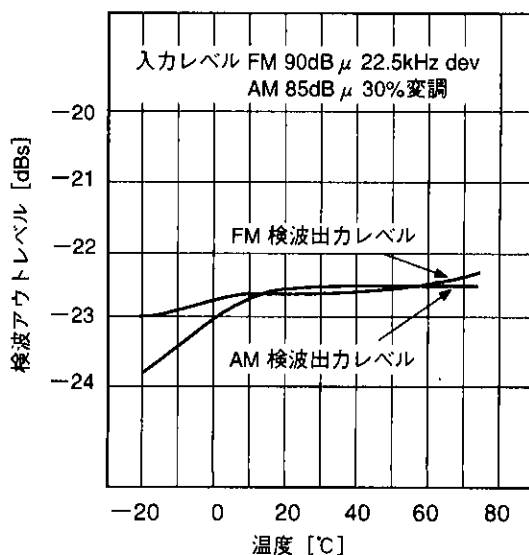
回路電流温度特性



レギュレータ温度特性

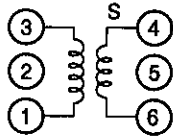


検波出力レベル温度特性



コイルデータ

AM OSC

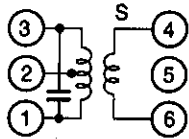


線径 ϕ 0.06mm 2UEW

| f (kHz) | L (μ H) 1~3 | Qo 1~3 | 巻数 t | |
|---------|---------------------|-----------|------|-----|
| | | | 1~3 | 4~6 |
| 796 | 270 | 125 | 107 | 29 |

ミツミ電機 (株) L-5K7-H5 相当品
東 光 (株) 7TRS-8441X 相当品

AM IFT

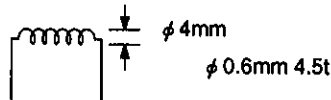


線径 ϕ 0.07mm UEW

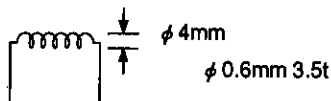
| Co (pF) 1~3 | Qo 1~3 | 巻数 t | | |
|----------------|-----------|------|-----|-----|
| | | 1~2 | 2~3 | 4~6 |
| 180 | 90 | 111 | 35 | 7 |

ミツミ電機 (株) 21K7-H5 相当品
東 光 (株) 7MC-7789N 相当品

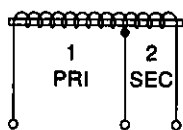
FM RF



FM OSC



AMバーアンテナ



| f (kHz) | L (μ H) | 1次 | 2次 |
|---------|--------------|-----|-----|
| 796 | 650 | 91t | 20t |

BPF PFWE8 双信電機 (株) (88~108MHz)

VC PVC2LXT-16L ミツミ電機

CF1 CDA10.7MG1 村田製作所

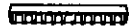
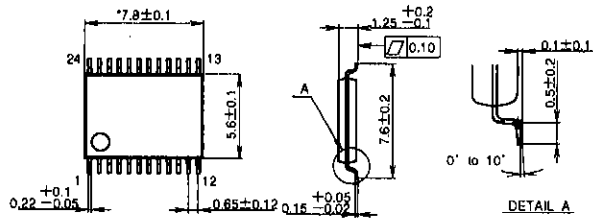
CF2 SFU-455B 村田製作所 または BFCFL-455 東光 (株)

CF3 SFE10.7MA5 村田製作所

外形寸法図 单位：mm

CXA1111AN

24PIN SSOP (PLASTIC) 275MIL



NOTE: *NOT INCLUDE MOLD FINIS.

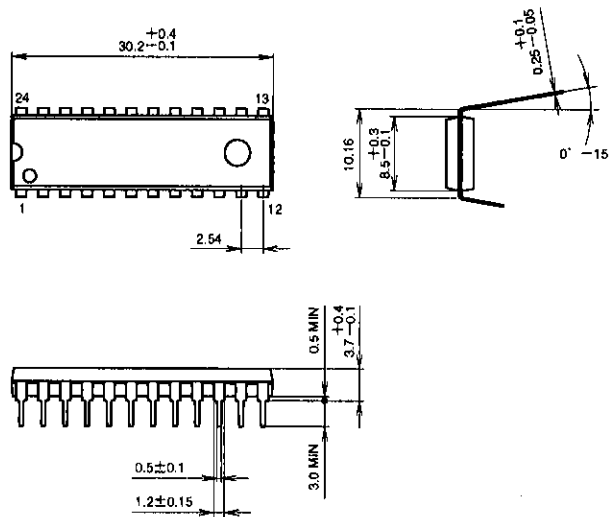
PACKAGE STRUCTURE

| | |
|------------|-----------------------------|
| SONY CODE | SSOP-24P-L01 |
| EIAJ CODE | A SIMILAR TO SSOP024-P-0300 |
| JEDEC CODE | |

| | |
|------------------|----------------|
| PACKAGE MATERIAL | EPOXY RESIN |
| LEAD TREATMENT | SOLDER PLATING |
| LEAD MATERIAL | 42 ALLOY |
| PACKAGE WEIGHT | 0.1g |

CXA1111AP

24PIN DIP (PLASTIC) 400mil



| | |
|------------|------------------|
| SONY CODE | DIP-24P-01 |
| EIAJ CODE | *DIP024-P-0400-A |
| JEDEC CODE | |

PACKAGE STRUCTURE

| | |
|------------------|-------------------|
| PACKAGE MATERIAL | EPOXY RESIN |
| LEAD TREATMENT | SOLDER PLATING |
| LEAD MATERIAL | COPPER / 42 ALLOY |
| PACKAGE WEIGHT | 2.0g |