

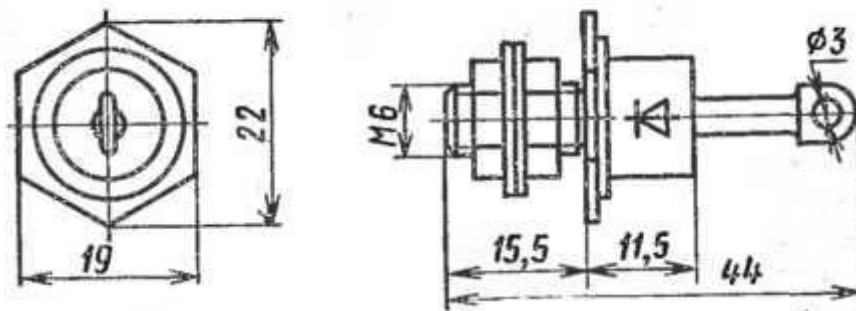
## [Д302](#), [Д303](#), [Д304](#), [Д305](#)



Диоды германиевые, сплавные. Выпускаются в металлостеклянном корпусе с жесткими выводами. Тип диода и схема соединения электродов с выводами приводятся на корпусе.

Масса диода не более 16 г.

Д302 - Д305



### Электрические параметры

Постоянное Прямое напряжение при $I_{пр}=I_{пр.макс}$ , не более:	
при $T=+25^{\circ}\text{C}$ :	
<a href="#">Д302</a> , <a href="#">Д304</a>	0,25 В
<a href="#">Д303</a> , <a href="#">Д305</a>	0,3 В
при $T=-60^{\circ}\text{C}$ :	
<a href="#">Д302</a>	0,5 В
<a href="#">Д303</a>	0,6 В
<a href="#">Д304</a>	0,8 В
<a href="#">Д305</a>	1 В
Средний обратный ток при $U_{обр.и}=U_{обр.и.макс}$ , не более:	
при $T=+25^{\circ}\text{C}$ :	
<a href="#">Д302</a>	0,8 мА
<a href="#">Д303</a>	1 мА
<a href="#">Д304</a>	2 мА
<a href="#">Д305</a>	2,5 мА

при T=+70°C:	
<a href="#">Д302</a>	3 мА
<a href="#">Д303</a>	4 мА
<a href="#">Д304</a>	10 мА
<a href="#">Д305</a>	20 мА

### Предельные эксплуатационные данные

Импульсное обратное напряжение:	
при T=-60...+25°C:	
<a href="#">Д302</a>	200 В
<a href="#">Д303</a>	150 В
<a href="#">Д304</a>	100 В
<a href="#">Д305</a>	50 В
при T=+40°C:	
<a href="#">Д302</a>	150 В
<a href="#">Д303</a>	140 В
<a href="#">Д304</a>	100 В
<a href="#">Д305</a>	50 В
при T=+50°C:	
<a href="#">Д302, Д303</a>	120 В
<a href="#">Д304</a>	100 В
<a href="#">Д305</a>	50 В
при T=+60°C:	
<a href="#">Д302, Д303</a>	90 В
<a href="#">Д304</a>	70 В
<a href="#">Д305</a>	50 В
при T=+70°C:	50 В
Средний прямой ток:	
при T=-60...+25°C:	
<a href="#">Д302</a>	1 А
<a href="#">Д303</a>	3 А
<a href="#">Д304</a>	5 А
<a href="#">Д305</a>	10 А
при T=+40°C:	
<a href="#">Д302</a>	1 А
<a href="#">Д303</a>	3 А
<a href="#">Д304</a>	4 А
<a href="#">Д305</a>	8 А
при T=+50°C:	
<a href="#">Д302</a>	1 А
<a href="#">Д303</a>	2,5 А

<a href="#">Д304</a>	3 А
<a href="#">Д305</a>	6,5 А
при T=+60°C:	
<a href="#">Д302</a>	0,9 А
<a href="#">Д303</a>	2 А
<a href="#">Д304</a>	2,5 А
<a href="#">Д305</a>	5 А
при T=+70°C:	
<a href="#">Д302</a>	0,8 А
<a href="#">Д303</a>	1,5 А
<a href="#">Д304</a>	1,8 А
<a href="#">Д305</a>	3 А
Средний прямой ток перегрузки в течение 0,5 с:	
<a href="#">Д302</a>	4 Iпр.ср.макс
<a href="#">Д303</a>	1,5 Iпр.ср.макс
<a href="#">Д304</a>	2,5 Iпр.ср.макс
<a href="#">Д305</a>	2 Iпр.ср.макс
Частота без снижения электрических режимов	5 кГц
Температура окружающей среды	—60°C...Tк=+80°C

Допускается последовательное и параллельное соединение диодов. При последовательном соединении каждый диод должен шунтироваться резистором сопротивлением 10...15 кОм. При параллельном соединении следует подбирать диоды с близкими значениями прямого падения напряжения.