

Register your product and get support at
www.philips.com/welcome

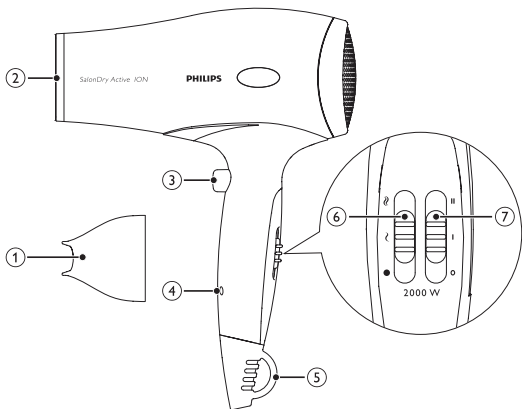
Hairdryer

HP4935/22



BG Ръководство за потребителя

PHILIPS



Поздравяваме ви за покупката и добре дошли при Philips! За да се възползвате изцяло от предлаганата от Philips поддръжка, регистрирайте изделието си на www.philips.com/welcome.

1 Важно

Преди да използвате уреда, прочетете внимателно това ръководство за потребителя и го запазете за справка в бъдеще.

- **ПРЕДУПРЕЖДЕНИЕ:** Не използвайте този уред близо до вода.
- Ако уредът се използва в банята, след употреба го изключвайте от контакта. Близостта до вода води до риск, дори когато уредът не работи.
- **ПРЕДУПРЕЖДЕНИЕ:** Не използвайте този уред близо до вани, душове, мивки и други съдове, съдържащи вода.
- За избягване на токов удар не пъхайте метални предмети през решетките за въздух.
- Никога не блокирайте притока на въздух през решетката.
- Преди да свържете уреда, уверете се, че напрежението, посочено върху уреда, отговаря на местното напрежение на мрежата.
- Не използвайте уреда за цели, различни от указаното в това ръководство.
- Не използвайте уреда на изкуствена коса.
- Когато уредът е свързан към захранване, не го оставяйте без надзор.
- Винаги изключвайте уреда от захранващата мрежа след употреба.
- Никога не използвайте аксесоари или части от други производители или такива, които не са специално препоръчвани от Philips. При използване на такива аксесоари или части вашата гаранция става невалидна.
- Не навивайте захранващия кабел около уреда.



- С оглед предотвратяване на опасност, при повреда в захранващия кабел той трябва да бъде сменен от Philips, оторизиран от Philips сервиз или квалифициран техник.
- Този уред не е предназначен за ползване от хора (включително деца) с намалени физически възприятия или умствени недъзи или без опит и познания, ако са оставени без наблюдение и не са инструктирани от страна на отговарящо за тяхната безопасност лице относно начина на използване на уреда.
- Наглеждайте децата, за да не си играят с уреда.
- За допълнителна защита ви съветваме да инсталирате в електрозахранващата мрежа на банята дефектно-токова защита (RCD). Тази RCD трябва да е с номинален работен ток на утечка не повече от 30 mA. Обърнете се за съвет към квалифициран електротехник.
- При прегряване уредът се изключва автоматично. Изключете уреда и го оставете да изстива няколко минути. Преди да включите отново уреда, проверете дали решетките не са задръстени с пух, косми и др.

Ниво на шума: $L_c = 83 \text{ dB [A]}$

Електромагнитни излъчвания (EMF)

Този уред е в съответствие с всички стандарти по отношение на електромагнитните излъчвания (EMF). Ако се употребява правилно и съобразно напътствията в Ръководството, уредът е безопасен за използване според наличните досега научни факти.

Околна среда

След края на срока на експлоатация на уреда не го изхвърляйте заедно с нормалните битови отпадъци, а го предайте в официален пункт за събиране, където да бъде рециклиран. По този начин вие помагате за опазването на околната среда.



2 Сушене на косата

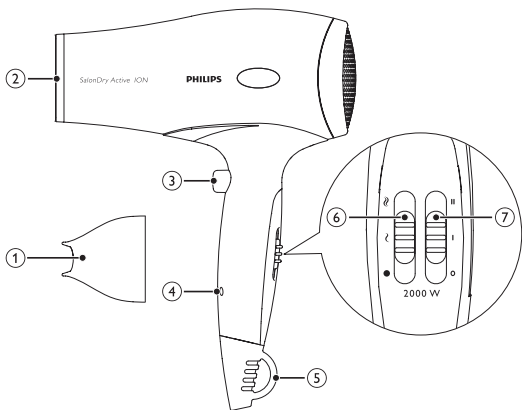
- 1 Включете щепсела в контакт на захранването.
 - За по-прецизно изсушаване поставете концентратора (①) на сешоара (②).
 - За да махнете приставката, издърпайте я от сешоара.
- 2 Поставете превключвателя на температурата (⑥) на ☞ за горещ поток въздух, ☞ за топъл поток въздух или ● за хладен поток въздух. Натиснете бутона за хладна струя (③) за хладен поток въздух за фиксиране на прическата.
- 3 Поставете превключвателя за въздушна струя (⑦) на **I** за умерена въздушна струя с цел сушене на къса коса и оформяне на прическа, **II** за силна въздушна струя с цел бързо сушене или ○ за изключване.
 - Функцията йонизиране се включва, когато се избере въздушна струя, като индикаторът за йонизиране (④) светва. Функцията дава допълнителен блясък и намалява пречупването.
 - ↳ Когато функцията е включена, може да се усети специфична миризма. Това е нормално и е предизвикано от генерираните йони.

След употреба:

- 1 Изключете уреда и изведете щепсела от контакта.
- 2 Оставете я на топлоустойчива повърхност, докато се охлади.
- 3 Почистете уреда с влажна кърпа.
- 4 Приберете го на безопасно и сухо място без прах. Можете също да го окачите на халката за окачване (⑤).

3 Гаранция и сервиз

Ако се нуждаете от информация или имате проблем, посетете Интернет сайта на Philips на адрес www.philips.com или се обърнете към Центъра за обслужване на клиенти на Philips във вашата страна (телефонния му номер можете да намерите в международната гаранционна карта). Ако във вашата страна няма Център за обслужване на потребители, обърнете се към местния търговец на уреди на Philips.



© Royal Philips Electronics N.V. 2009
All rights reserved.

Specifications are subject to change without notice.
Trademarks are the property of Koninklijke Philips
Electronics N.V. or their respective owners.

3140 035 21921



100% recycled paper
100% papier recyclé