

# LA76810

LA76810 是三洋公司于 99 年开发成功的用于 PAL/NTSC 制彩色电视信号处理的大规模集成电路单片，可完成图像伴音的解调、色解码、亮度处理、同步及行场小信号的处理。LA76810 集成度高，外围元件少，用于替代三洋 A6 机芯的 LA7687A 单片，被称为 A12 机芯。

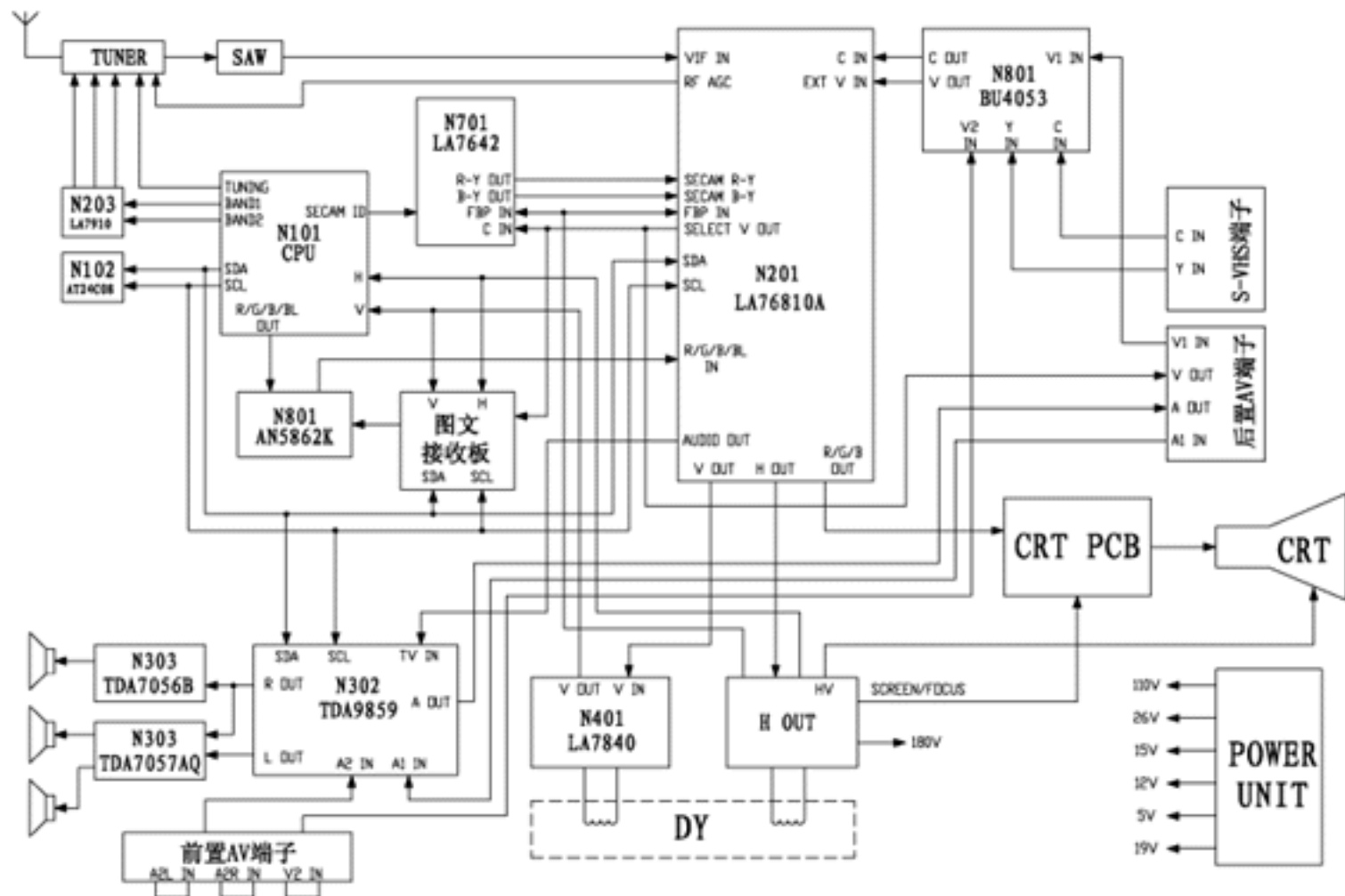
LA76810 具有以下特点：单片、多制式、适用于处理 PAL/NTSC 视频信号，配合免调试 SECAM 解码电路，可实现全制式解码；采用 PLL 图像和伴音解调，采用单晶体完成 PAL/NTSC 制信号解调；内藏一行基带延迟线，亮度延迟线；不需外接各种带通滤波器、陷波器；内置伴音和视频选择开关；50/60Hz 场频自动识别；I<sup>2</sup>C 总线控制等。芯片还内置了峰化清晰度改善电路、挖芯降噪处理电路，黑电平延伸电路、对比度改善电路等。A12 机芯电视整机线路比较简单，外接元件也很少，便于生产与维修。

海信电器股份有限公司在 2000 年研制投产了 A12 单片机芯，并在升级彩电系列、休闲系列及环保二代系列产品中大量使用。其主要机型有 TC1410L、TC1423、TC2102G、TC2110L、TC2166L、TC2175G、TC2181F、TC2199A、TC2505、TC2540AM、TC2588D、TC2961L、TC2975DL、TC2999L、TF2110D 等。

引脚序号	标号	功能	电压值 (V)	对地阻值 (kΩ)	
				黑笔接地	红笔接地
1	AUDIO OUT	伴音输出	2.25	8.5	9.1
2	FM OUT	伴音调频解调	2.37	9.4	11.0
3	PIF AGC	中放 AGC 滤波	2.40	9.8	11.4
4	RF AGC OUT	高放 AGC 输出	3.50	9.4	33.0
5	PIF IN	中频输入	2.85	9.5	9.9
6	PIF IN	中频输入	2.85	9.5	9.9
7	IF GND	中频电路地	0	0	0
8	VCC(VIF)	图像中频供电	4.90	1.4	1.4
9	FM FIL	调频解调滤波	2.20	9.8	12.2
10	AFT OUT	AFT 信号输出	2.40	7.5	10.5
11	BUS DATA	总线数据线	4.50	8.0	12.5
12	BUS CLOCK	总线时钟线	4.48	7.9	12.5
13	ABL	自动亮度限制输入	2.21	6.4	8.0
14	R IN	字符红信号输入	0.02	9.4	10.8
15	G IN	字符绿信号输入	0.02	9.4	10.8
16	B IN	字符蓝信号输入	0.02	9.4	10.8
17	BL IN	字符消隐信号输入	0.80	3.3	3.3
18	VCC(RGB)	RGB 电路供电	8.24	1.0	0.9
19	R OUT	红信号输出	2.46	9.0	8.5
20	G OUT	绿信号输出	2.50	9.1	8.5
21	B OUT	蓝信号输出	2.55	9.3	8.5
22	SYNC	同步信号输出	0.37	7.3	10.6
23	V OUT	场激励信号输出	2.60	2.0	2.0
24	V RAMP ALC FIL	场信号形成滤波	2.07	9.5	11.0
25	VCC(H/D)	行场激励信号电路供电	5.10	1.0	1.0
26	AFC FIL	AFC 滤波	2.56	9.5	11.5
27	H. OUT	行激励信号输出	0.64	2.2	2.2
28	FBP IN	反馈脉冲输入	1.12	9.2	10.1

29	I REF	行振荡参考输入	1.63	4.7	4.7
30	CLOCK OUT	行振荡信号输出	0.64	6.6	11.6
31	1 HDL VCC	1 行延迟线供电	4.50	1.4	1.4
32	1 HDL VCC OUT	1 行延迟线自举升压	8.30	6	$\infty$
33	GND	1 行延迟/行电路地	0	0	0
34	SECAM B-Y IN	SECAM 蓝色差输入	2.50	9.6	10.7
35	SECAM R-Y IN	SECAM 红色差输入	2.50	9.6	10.7
36	C AFC2 FIL	彩色 AFC2 滤波	3.90	10.0	11.2
37	FSC OUT	SECAM 制使用	2.63	9.8	11.7
38	XTAL	晶振	3.78	9.9	11.1
39	C AFC1 FIL	彩色 AFC1 滤波	3.30	9.5	10.6
40	SELECT V.OUT	视频信号选择输出	2.20	9.5	11.4
41	GND(V/C/D)	地	0	0	0
42	EXT V.IN	外部视频信号输入	2.50	9.6	11.2
43	VCC(V/C/D)	供电	5.03	1.4	1.4
44	INT V.IN	内部视频信号输入	2.80	9.5	11.5
45	BLACK STR	黑电平延伸滤波	2.60	8.0	8.6
46	VIDEO OUT	视频信号输出	2.70	1.2	1.2
47	APC FIL	38MHz 解调 APC 滤波	3.95	9.5	11.6
48	VCO COIL	中频解调中周	4.20	1.8	1.8
49	VCO COIL	中频解调中周	4.20	1.8	1.8
50	VCO FIL	压控振荡器滤波	2.40	9.1	11.0
51	EXT AUDIO IN	外部音频信号输入	2.10	9.5	11.1
52	SIF OUT	伴音中频输出	1.90	9.1	11.5
53	SIF APC FIL	伴音解调 APC 滤波	2.20	9.4	11.5
54	SIF IN	伴音中频输入	3.10	9.6	11.6

说明：测量机型为海信 TC2199A，采用 MF10B 型万用表，在线电阻采用 R×1k 挡。



LA76810 电路方框图