

Инструкция за експлоатация на поялници и газови горелки

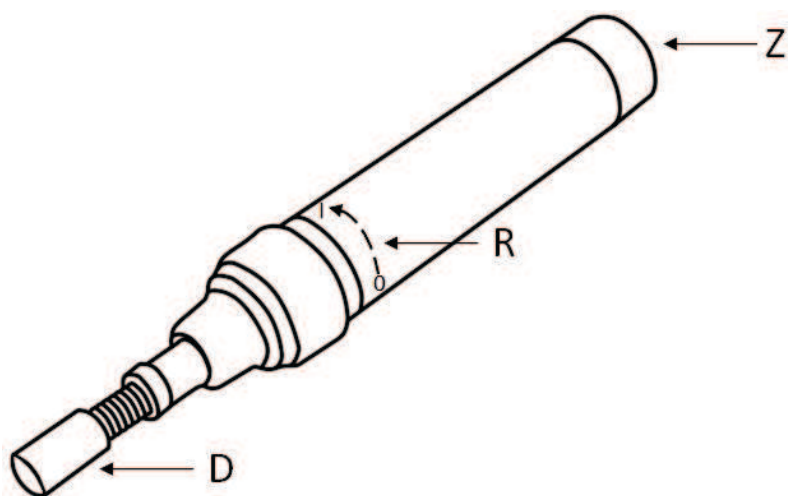
1. Увод

Уважаеми клиент! Благодарим Ви за извършената покупка в ТМЕ! С грижа за околната среда Ви представяме тази съкратена инструкция за експлоатация. Преди да използвате устройството, молим за нейното внимателно прочитане. Влезте на: www.tme.eu. Представените фигури в съкратената инструкция са илюстрации и могат да се различават от реалния изглед на предмета. Това обаче не променя техните основни свойства.

2. Предназначение

Подръчно устройство предназначено за запояване на електронни елементи и краища на проводници.

3. Подготовка за работа и използване



D - изходна дюза

R - регулиране на пламъка

Z - клапан за пълнене

- Убедете се, че ключа ON/OFF е в положение „OFF” преди да пристъпите към пълнене на поялника.
- Обикновено при пълнене не се използват никакви преходници.
- За да напълните поялника дръжте резервоара с газа, както е показано на илюстрацията (потокът от газ се



Transfer Multisort Elektronik Sp. z o.o.

ul. Ustronna 41, 93-350 Лодз, ПОЛША

NIP: 729-010-89-84, REGON: 473171710,

Районен съд за Лодз Шрудмешчие Nr KRS: 0000165815

Размер на капитала на фирмата: 3 300 000 PLN

източва чрез гравитацията).

- Приключете пълненето, когато почувствате, че резервоара на поялника е пълен или когато нивото в прозорчето достигне около 90%.
- Устройството съдържа леснозапалим газ (бутан) под налягане - боравете внимателно.
- Не излагайте устройството на въздействие на температура над +50°C (120°F) и избягвайте продължително излагане на слънце.
- Не пробивайте и не изхвърляйте устройството в огън.
- Неправилно установяване на бутона за изпускане на газ може да предизвика прекомерно изтичане на газ, пламъци или катализиране с червено оцветяване.

4. Предпазни мерки

- На препълвайте, не запалвайте и не използвайте в близост открит огън, нагреватели, печки и леснозапалими материали.
- Устройството трябва да се съхранява на място, недостъпно за деца.
- Бъдете изключително внимателни, понеже температурата на крайника е над 1300°C (2500°F).
- Бъдете изключително внимателни, понеже пламъкът е почти невидим на дневна светлина или на силна изкуствена светлина.
- Използвайте предпазни очила.
- Не правете опити да работите от прекалено голямо разстояние. Поддържайте стабилна позиция.
- Бъдете внимателни. Обърнете внимание на извършваните дейности и наблюдавайте какво става наоколо. Не работете ако сте изморени.
- Не докосвайте нагрятите крайник и втулка.
- Не оставяйте устройството без надзор по време на работа или когато е нагрят.
- Винаги преди складиране се убедете, че всички елементи на поялника са изстинали.
- Преди поставяне на защитния капак се убедете, че устройството е изключено и не е горещо.
- Устройството може да се използва само в добре вентилирани помещения.
- Не правете опити за регулиране или ремонтване на устройството. Поялника не е устройство за самостоятелен ремонт.



Transfer Multisort Elektronik Sp. z o.o.

ul. Ustronna 41, 93-350 Лодз, ПОЛША

NIP: 729-010-89-84, REGON: 473171710,

Районен съд за Лодз Шрудмешчие Nr KRS: 0000165815

Размер на капитала на фирмата: 3 300 000 PLN