

ビデオ用IC

AN6353

AN6353

T-77-07-11

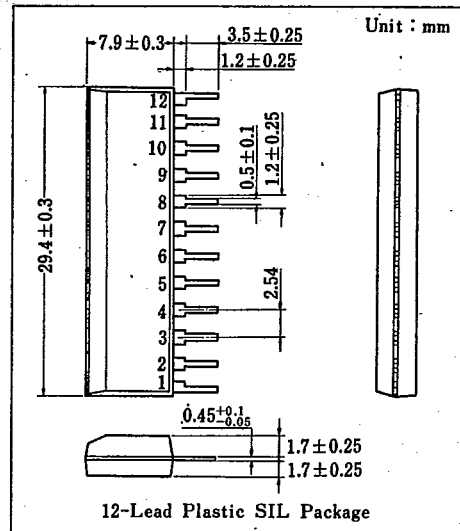
VTR 基準分周回路 / VTR Reference Frequency Divider

■ 概要

AN6353 は、VTR 基準分周半導体集積回路で、ピッチコントロールおよびリセットが可能です。

■ 特徴

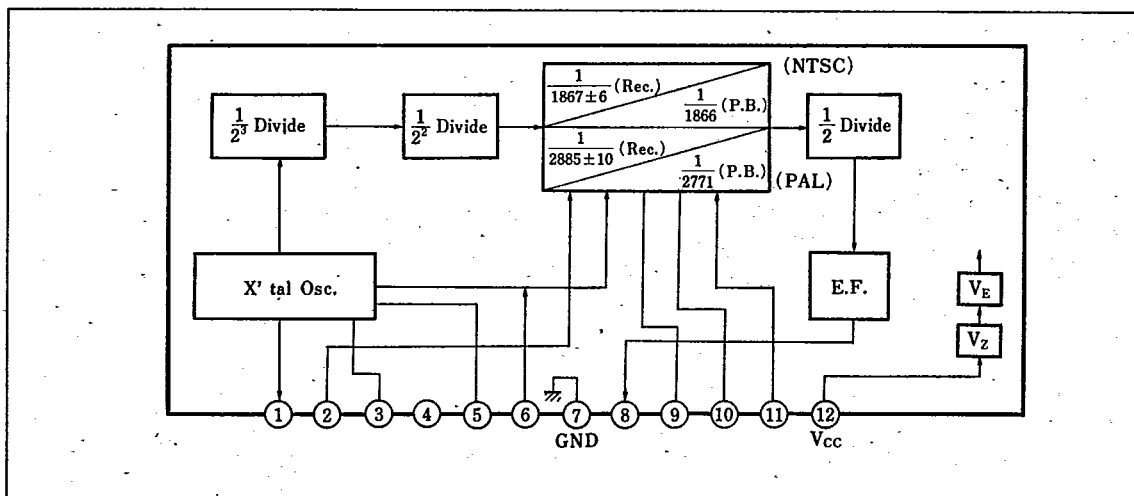
- AN6353 は、次の機能を有している
 - 3.58 MHz, 4.43 MHz 水晶発振回路
 - 周波数分周回路
 - ピッチコントロール分周回路
 - リセット回路
- NTSC, PAL 方式用に分周切換え可能
- 分周出力周波数
 - NTSC 方式 59.4 Hz (3.58 MHz)
 - PAL 方式 50.0 Hz (4.43 MHz)
- 電源電圧 9V および 12V の使用可能



■ Features

- The functions consist of :
 - 3.58 MHz, 4.43 MHz crystal oscillation
 - Frequency divider
 - Pitch control divider circuit
 - Reset circuit
- Divider ratio switchable to NTSC or PAL system
- Divider output frequency
 - NTSC system 59.4 Hz (3.58 MHz)
 - PAL system 50.0 Hz (4.43 MHz)
- Supply voltage either 9V or 12V

■ ブロック図 / Block Diagram



ビデオ用IC

AN6353

T-77-07-11

■ 端子名/Pin

| Pin No. | 端子名 | Pin Name | Pin No. | 端子名 | Pin Name |
|---------|----------------|-------------------|---------|--------------|---------------------|
| 1 | 発振出力 | Osc. Output | 7 | アース | GND |
| 2 | リセット | Reset | 8 | 分周出力 | Freq. Divide Output |
| 3 | X'tal 発振器 | X'tal Osc. | 9 | ピッチコントロール A | Pitch Control A |
| 4 | NC | NC | 10 | ピッチコントロール B | Pitch Control B |
| 5 | X'tal 発振器 | X'tal Osc. | 11 | NTSC/PAL 切換え | NTSC/PAL Select |
| 6 | Rec./P. B. 切換え | Rec./P. B. Select | 12 | 電源電圧 | Vcc |

■ 絶対最大定格/Absolute Maximum Ratings (Ta=25°C)

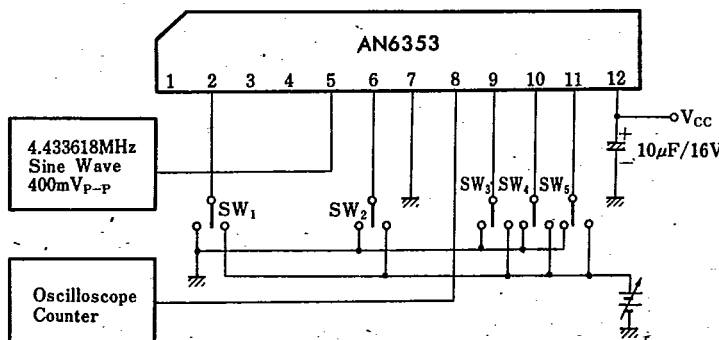
| Item | Symbol | Rating | Unit |
|----------------|--------|----------|------|
| 電源電圧 | Vcc | 13 | V |
| 許容損失 (Ta=70°C) | Pd | 400 | mW |
| 動作周囲温度 | Topr | -20~+70 | °C |
| 保存温度 | Tstg | -40~+150 | °C |

■ 電気的特性/Electrical Characteristics (Ta=25°C±2°C)

| Item | Symbol | Test Circuit | Condition | min. | typ. | max. | Unit |
|--------------------|--------|--------------|-------------------|------|------|------|-------|
| 回路電流 | I12 | | V12-7=12V | 17 | | 32 | mA |
| FF-Reset 入力感度 | S2 | 1 | Vcc=12V | 3 | | | V |
| 分周回路出力感度 | S5 | 1 | Vcc=12V | 400 | | | mVp-p |
| Select. A 切換え入力感度 | S10 | 1 | Vcc=12V | | | 0.3 | V |
| Select. B 切換え入力感度 | S9 | 1 | Vcc=12V | | | 0.3 | V |
| N/P 切換え入力感度 | S11 | 1 | Vcc=12V | 3 | | | V |
| Rec./P. B. 切換え入力感度 | S6 | 1 | Vcc=12V | 3 | | | V |
| 分周回路出力レベル (H) | v08-H | 1 | Vcc=12V | 4.4 | | | V |
| 分周回路出力レベル (L) | v08-L | 1 | Vcc=12V | | | 0.5 | V |
| X'tal 発振回路出力 | v01 | 2 | Vcc=12V (3.58MHz) | 1.0 | | 1.4 | Vp-p |
| 発振出力二次歪 | D2f | 2 | Vcc=12V (3.58MHz) | | | -30 | dB |

注) 動作電源電圧範囲 Vcc(oper)=8.5~12.5V

Test Circuit 1 (S2, S5, S10, S9, S11, S6, v08-H, v08-L)



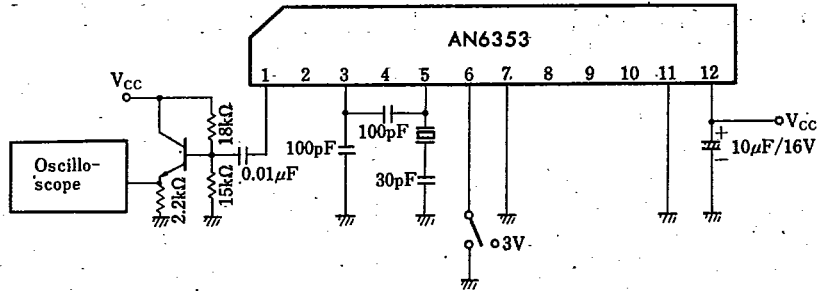
- ・ S2 : Pin ② 入力を 0V から増加させ、Pin ⑧ 出力が消えるときの Pin ② 入力電圧
- ・ S5 : Pin ⑤ 入力を 0Vp-p から増加させ、Pin ⑧ 出力が正常に出るときの Pin ⑤ 入力振幅
- ・ S10, S9 : Pin ⑩, Pin ⑨ or ⑩ 電圧を 5V から下げていき、Pin ⑧ 出力の分周比が変化するときの電圧
- ・ S11 : Pin ⑪ 電圧を 0V から上げていき、Pin ⑧ 出力の分周比が変化するときの電圧
- ・ S6 : Pin ⑥ 電圧を 0V から上げていき Pin ⑧ 出力の分周比が変化するときの電圧
- ・ v08-H, v08-L : Pin ⑧ 出力の H レベル, L レベル

ビデオ用IC

AN6353

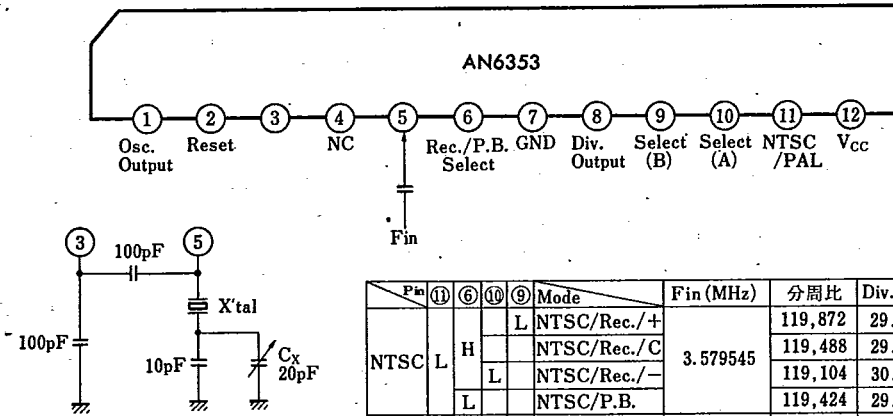
T-77-07-11

Test Circuit 2 (v_{01} , D_{2f})



- v_{01} : Pin ⑥ GND
- D_{2f} : Pin ⑥ GND と 3V の Pin ① 出力差, X'tal は 3.58MHz 用 X'tal

■ 応用回路例 / Application Circuit



| Pr | ① | ⑥ | ⑩ | ⑨ | Mode | Fin (MHz) | 分周比 | Div. Output |
|------|---|---|---|---|-------------|-----------|---------|-------------|
| NTSC | L | H | L | L | NTSC/Rec./+ | 3.579545 | 119,872 | 29.86139 |
| | | | | L | NTSC/Rec./C | | 119,488 | 29.95736 |
| | | | | L | NTSC/Rec./- | | 119,104 | 30.05394 |
| | | | | L | NTSC/P.B. | | 119,424 | 29.97341 |
| PAL | H | H | L | L | PAL/Rec./+ | 4.433618 | 185,280 | 23.92929 |
| | | | | L | PAL/Rec./C | | 184,640 | 24.01223 |
| | | | | L | PAL/Rec./- | | 184,000 | 24.09575 |
| | | | | L | PAL/P.B. | | 177,344 | 25.00010 |